

Электронная документация

## АЛЮМИНИЕВЫЙ ПРОФИЛЬ

### SL-COMFORT32-FANTOM-2000 ANOD

### ОПИСАНИЕ

- Встраиваемый профиль со скрытым фланцем под строительную отделку.
- Фиксируется при помощи строительной смеси.
- Экран утоплен в плоскости профиля, что позволяет скрыть источник света от прямого контакта с глазами.

### ПРИМЕНЕНИЕ

- Декоративная контурная подсветка внешних углов стен и конструкций.
- Для светодиодных лент шириной до 31 мм.



31 мм




Встраиваемый



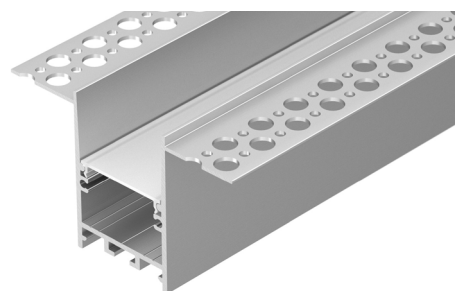
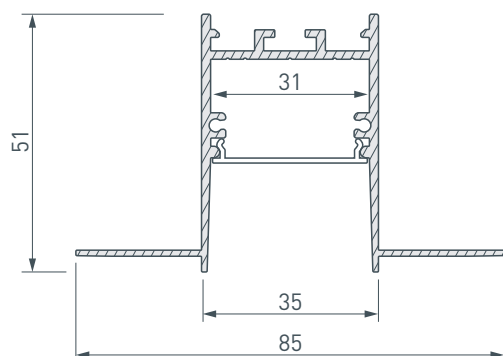
Серебристый

### ПАРАМЕТРЫ

Артикул	<b>033276</b>
Модель	<b>SL-COMFORT32-FANTOM-2000 ANOD</b>
Цвет	 <b>серебристый</b>
Покрытие	<b>анодированное</b>
Форма (сечение)	<b>с фланцем</b>
Назначение	<b>встраиваемый скрытый</b>
Размеры профиля	<b>2000×85×51 мм</b>
Ширина площадки для лент	<b>31 мм</b>
Рассеиваемая (отводимая) тепловая мощность* на 1 м	<b>60 Вт</b>

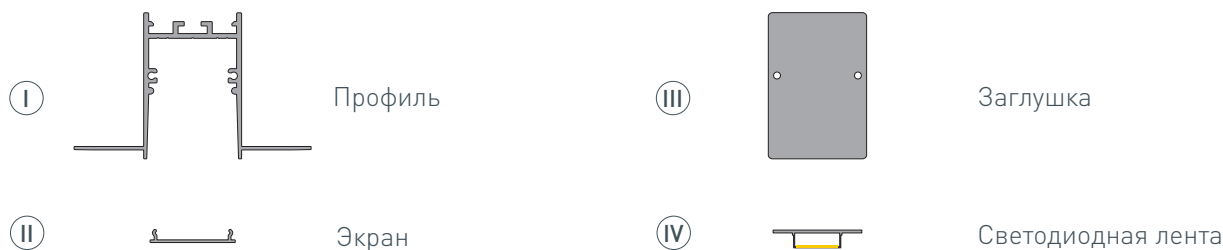
\* При использовании светодиодных лент и линеек.

# ЧЕРТЕЖ



# РУКОВОДСТВО ПО МОНТАЖУ ПРОФИЛЯ

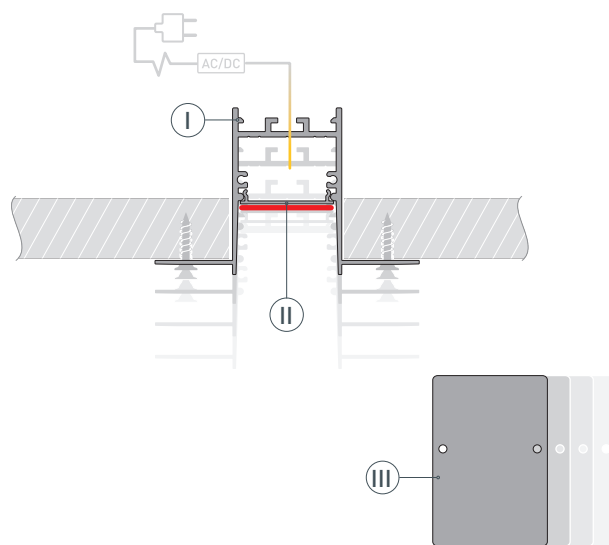
Необходимые компоненты:



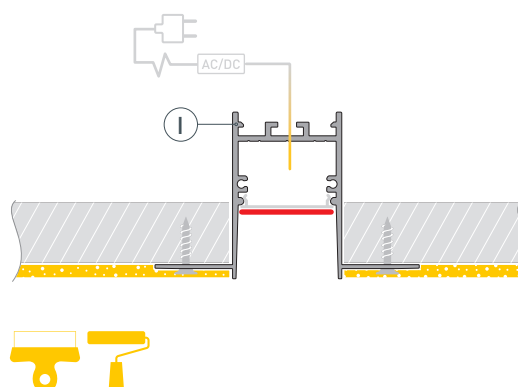
- 1** / Просверлите отверстие в профиле I для вывода кабеля питания для светодиодной ленты. Установите и зафиксируйте в профиле I в отверстии для кабеля питания проходную изоляционную втулку. Подготовьте проем для установки. Выведите кабель от блока питания для светодиодной ленты на поверхность.



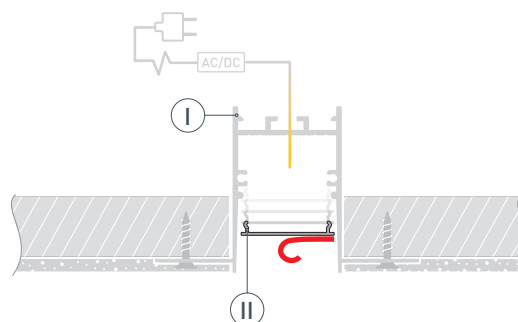
- 2** / Проведите кабель питания для светодиодной ленты через изоляционную втулку в профиле I. **ВНИМАНИЕ!** Для защиты от загрязнения поверхности профиля, а также для исключения вероятности изменения конструктива профиля при проведении отделочных работ **перед установкой профиля в гипсокартон ОБЯЗАТЕЛЬНО установите на профиль I экран II** и заклейте его малярным скотчем. Установите на профиль I заглушки III. Вставьте профиль I в подготовленный проем и зафиксируйте его в нем.



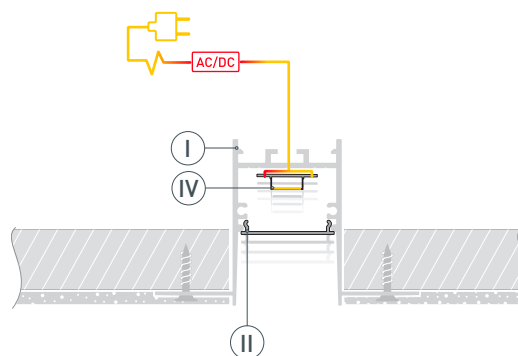
- 3** / Выровняйте поверхность, нанеся шпаклевку на фланцы профиля I и гипсокартон. Покрасьте выровненную поверхность.



- 4** / После полного высыхания и обработки слоя шпаклевки удалите малярный скотч с экрана (II). Снимите экран (II). Удалите остатки шпаклевки из профиля (I). Очистите внутреннюю часть профиля (I) от излишков шпаклевки, краски и пыли. Обезжирьте поверхность профиля перед установкой ленты.



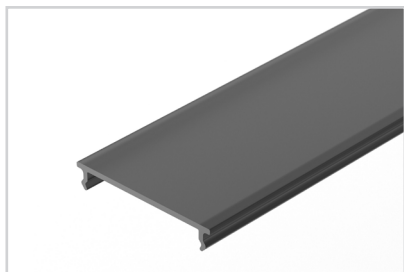
- 5** / Установите светодиодную ленту (IV) в профиль (I). Подключите светодиодную ленту (IV), строго соблюдая полярность, обозначенную на плате. Максимально допустимая для подключения длина отрезка светодиодной ленты указана в инструкции к светодиодной ленте. Для обеспечения равномерного свечения ленты по всей длине рекомендуется подавать питание на светодиодную ленту с двух сторон. Установите на профиль (I) экран (II).



## СОПУТСТВУЮЩИЕ ТОВАРЫ И АКСЕССУАРЫ

Приобретаются отдельно

Экран



**031761**  
SL-COMFORT-3551-2000 BLACK

Экран



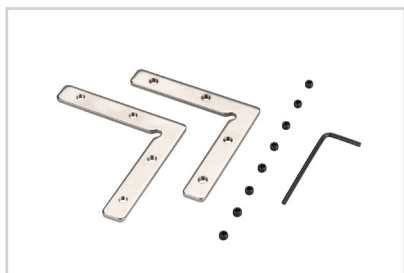
**031760**  
SL-COMFORT-3551-2000 OPAL

Заглушка



**033279**  
SL-COMFORT32-FANTOM глухая

Соединитель



**032194**  
SL-COMFORT-3551-90 Set

Соединитель



**032195**  
SL-COMFORT-3551-180 Set