



СВЕТИЛЬНИКИ СВЕТОДИОДНЫЕ ТОРШЕРНЫЕ СЕРИИ OXOR-LEIS-LUZ



1. ОСНОВНЫЕ СВЕДЕНИЯ

- 1.1. Светильник светодиодный торшерный OXOR-LEIS-LUZ предназначен для освещения парков, скверов, пешеходных зон, набережных, городской инфраструктуры, парковок, коттеджных поселков.
- 1.2. Степень пылевлагозащиты корпуса на уровне IP65 допускает длительное использование на открытом воздухе, а также обеспечивает надежную работу в неблагоприятных условиях.
- 1.3. Литое основание из черного алюминия устанавливается на консольную опору с кронштейном диаметром 60 мм, закрепляется с помощью обечайки на винты.
- 1.4. Мгновенное включение, стабильная работа и защита от перенапряжения, перегрузки и короткого замыкания обеспечиваются блоком питания.
- 1.5. Не содержит вредных или опасных веществ, таких как ртуть, свинец и др.

2. ОСНОВНЫЕ ТЕХНИЧЕСКИЕ ХАРАКТЕРИСТИКИ

2.1. Общие параметры

Климатическое исполнение	УХЛ1*
Класс электробезопасности	I
Способ монтажа	Торшерный
Индекс цветопередачи	CRI>75
Цветовая температура*	4000 К
Угол излучения	120°
Напряжение питания	230 В
Частота питающей сети	50/60 Гц
Коэффициент пульсаций	<1%
Коэффициент мощности	PF≥0.95
Степень пылевлагозащиты	IP65
Посадочный диаметр, D1	Ø60 мм
Габаритные размеры корпуса светильника (D×H)	Ø600×396 мм
Срок службы**	30 000 ч
Диапазон рабочих температур окружающей среды	-40... +40 °С

* Указано типовое значение.

** При соблюдении условий эксплуатации и снижении яркости не более чем на 30% от первоначальной.

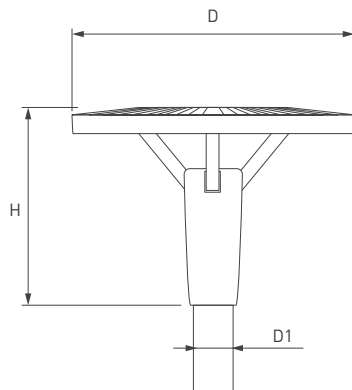


Рис. 1. Чертеж и габаритные размеры

2.2. Характеристики по моделям

Модель	Максимальная потребляемая мощность	Световой поток
OXOR-LEIS-LUZ-600×600×396-30W	30 Вт	3300 лм
OXOR-LEIS-LUZ-600×600×396-50W	50 Вт	5500 лм
OXOR-LEIS-LUZ-600×600×396-70W	70 Вт	7700 лм

2.3. Цвет корпуса

Обозначение	Цвет
ВК	Черный

3. УСТАНОВКА И ПОДКЛЮЧЕНИЕ



**ВНИМАНИЕ! Перед началом всех работ отключите электропитание!
Все работы должны проводиться только квалифицированным специалистом.**

- 3.1. Эксплуатация светильника проводится в соответствии с «Правилами технической эксплуатации электроустановок потребителей».
- 3.2. Извлеките светильник из упаковки и убедитесь в отсутствии механических повреждений.
- 3.3. Подготовьте место для установки светильника.
- 3.4. Подключите электропитание светильника через кабель, размещенный в опоре. Присоедините источник питания светильника к обесточенной сети АС 230 В. Соблюдайте маркировку проводов при подключении.
- 3.5. Установите светильник на торшерную опору диаметром 60 мм, затянув установочные винты с усилием не менее 10 Н•м.
- 3.6. Включите питание светильника и проверьте его работоспособность.
- 3.7. Если светильник не заработал должным образом, проверьте подключение в соответствии с таблицей возможных неисправностей (см. п. 4.5).
- 3.8. Если устранить неисправность не удалось, обесточьте светильник, затем демонтируйте его и свяжитесь с представителем торгового предприятия для обслуживания по гарантии.





4. ОБЯЗАТЕЛЬНЫЕ ТРЕБОВАНИЯ И РЕКОМЕНДАЦИИ ПО ЭКСПЛУАТАЦИИ

- 4.1. Варианты подвода электрического кабеля к опоре:
 - внутренний подвод с обслуживанием через боковой лючок в нижней части опоры.
Параметры типового бокового лючка опор (длина, ширина, толщина и пр.), наличие конструктивных элементов внутри опор и размещение болта заземления должны соответствовать конструкторской документации.
- 4.2. В целях повышения надежности и увеличения срока службы рекомендуется периодически осматривать находящийся в эксплуатации светильник с целью обнаружения возможного загрязнения, механических повреждений, попадания влаги и оценки работоспособности.
- 4.3. Монтаж светильника выполняется в соответствии с классом пылевлагозащиты, указанным в пункте 2 данного руководства.
- 4.4. Не разбирайте светильник или его блок питания, не вносите изменения в их конструкцию.
- 4.5. Возможные неисправности и методы их устранения

Неисправность	Причина	Метод устранения
Светильник не светится	Нет контакта в соединениях	Проверьте все подключения
	Неисправность светильника	Обратитесь к поставщику для замены
Нестабильное свечение, мерцание	Неисправен блок питания или сам светильник	Обратитесь к поставщику для гарантийного обслуживания или замены

5. ТРЕБОВАНИЯ БЕЗОПАСНОСТИ

- 5.1. Конструкция изделия удовлетворяет требованиям электро- и пожарной безопасности по ГОСТ 12.2.007.0-75.
- 5.2. Монтаж изделия должен выполняться квалифицированным специалистом с соблюдением всех требований техники безопасности.
- 5.3. Внимательно изучите данное руководство и неукоснительно следуйте всем рекомендациям.
- 5.4. Перед монтажом убедитесь, что все элементы системы обесточены.
- 5.5. Если при включении изделие не заработало должным образом, воспользуйтесь таблицей возможных неисправностей. Если самостоятельно устранить неисправность не удалось, обесточьте изделие и свяжитесь с поставщиком.

6. ГАРАНТИЙНЫЕ ОБЯЗАТЕЛЬСТВА

- 6.1. Изготовитель гарантирует соответствие изделия требованиям действующей технической документации и обязательным требованиям государственных стандартов.
- 6.2. Гарантийный срок изделия — 36 месяцев с даты передачи потребителю, если иное не предусмотрено договором. Если дату передачи установить невозможно, гарантийный срок исчисляется с даты изготовления изделия.
- 6.3. В случае выхода изделия из строя потребитель вправе предъявить требования в течение гарантийного срока при наличии товарного или кассового чека, а также отметки о продаже в паспорте изделия.
- 6.4. Требования предъявляются по месту приобретения изделия.
- 6.5. Гарантийные обязательства не распространяются на изделия, имеющие механические повреждения или признаки нарушения потребителем правил хранения, транспортирования или эксплуатации.
- 6.6. Изготовитель вправе вносить в конструкцию изделия изменения, не ухудшающие качество изделия и его основные параметры.
- 6.7. Расходы на транспортировку вышедшего из строя изделия оплачиваются потребителем.

7. ТРАНСПОРТИРОВАНИЕ И ХРАНЕНИЕ

- 7.1. Размещение и крепление в транспортных средствах упакованных изделий должны обеспечивать их устойчивое положение, исключать возможность ударов друг о друга, а также о стенки транспортных средств.
- 7.2. После транспортировки при отрицательных температурах, перед включением, изделие должно быть выдержано в упаковке в нормальных условиях не менее 6 часов.
- 7.3. Изделия должны храниться в сухом помещении в заводской упаковке при температуре окружающей среды от 0 до +50 °С и влажности не более 70% при отсутствии в воздухе паров кислот, щелочей и других агрессивных примесей.

8. КОМПЛЕКТАЦИЯ

- 8.1. Светодиодный светильник — 1 шт.
- 8.2. Техническое описание, руководство по эксплуатации и паспорт — 1 шт.
- 8.3. Упаковка — 1 шт.

9. СВЕДЕНИЯ ОБ УТИЛИЗАЦИИ

- 9.1. По истечении срока службы (эксплуатации) изделие не представляет опасности для жизни, здоровья людей и окружающей среды.
- 9.2. Утилизация осуществляется в соответствии с требованиями действующего законодательства.

10. СВЕДЕНИЯ О РЕАЛИЗАЦИИ

- 10.1. Цена изделия договорная, определяется при заключении договора.
- 10.2. Предпродажной подготовки изделия не требуется.
- 10.3. Изделие сертифицировано согласно ТР ТС. Информация о сертификации нанесена на упаковку.

11. ИНФОРМАЦИЯ О ПРОИСХОЖДЕНИИ ТОВАРА

- 11.1. Изготовлено в России.
- 11.2. Изготовитель: ООО «Арлайт РУС». Адрес: 141580, Московская обл., городской округ Химки, с. Чашниково, ул. Новая, д. 1, стр. 1.

12. ОТМЕТКИ О ПРОДАЖЕ

Модель: _____

Дата продажи: _____

Продавец: _____ М. П. _____

Потребитель: _____



Более подробная информация
об изделии представлена
на сайте arlight.ru



ТР ТС 004, 020, ТР ЕАЭС 037/2016

Инструкция предназначена для артикулов: 058185, 058218, 058219. Артикулы указаны на момент разработки инструкции. Список действующих артикулов см. на сайте arlight.ru. Дополнение к артикулу в скобках, например (1), (2), (B), означает наличие модификаций товара. Модификации отличаются незначительными улучшениями, не влияющими на основные свойства, параметры и внешний вид товара. Допускается прямая замена модификаций на основной артикул или наоборот без каких-либо условий.
Данный материал принадлежит ООО «АРЛАЙТ РУС».

