

Электронная документация

## АЛЮМИНИЕВЫЙ ПРОФИЛЬ COMFORT10-V-FANTOM-2000 ANOD

### ОПИСАНИЕ

- Встраиваемый профиль со скрытым фланцем под строительную отделку.
- Экран утоплен в плоскости профиля, что позволяет скрыть источник света от прямого контакта с глазами.

### ПРИМЕНЕНИЕ

- Декоративная контурная подсветка.
- Для светодиодных лент шириной до 10 мм.



10 мм



Встраиваемый



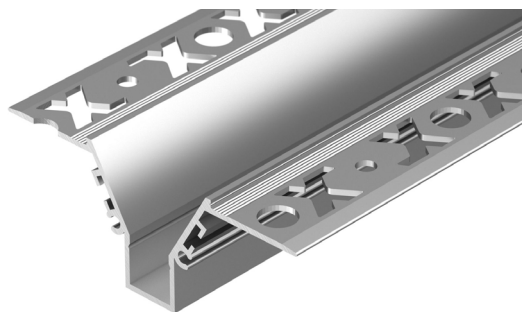
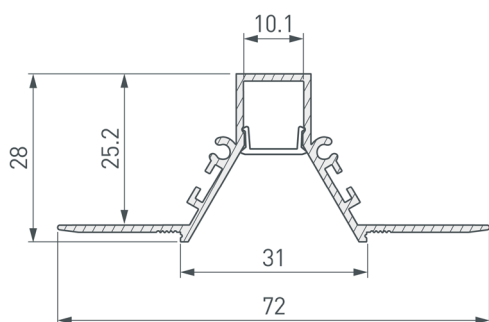
Серебристый

### ПАРАМЕТРЫ

Артикул	<b>053030</b>
Модель	<b>COMFORT10-V-FANTOM-2000 ANOD</b>
Цвет	 <b>серебристый</b>
Покрытие	<b>анодированное</b>
Форма (сечение)	<b>с фланцем</b>
Назначение	<b>для ГКЛ</b>
Размеры профиля	<b>2000×72×28 мм</b>
Ширина площадки для лент	<b>10.1 мм</b>
Рассеиваемая (отводимая) тепловая мощность* на 1 м	<b>29 Вт</b>

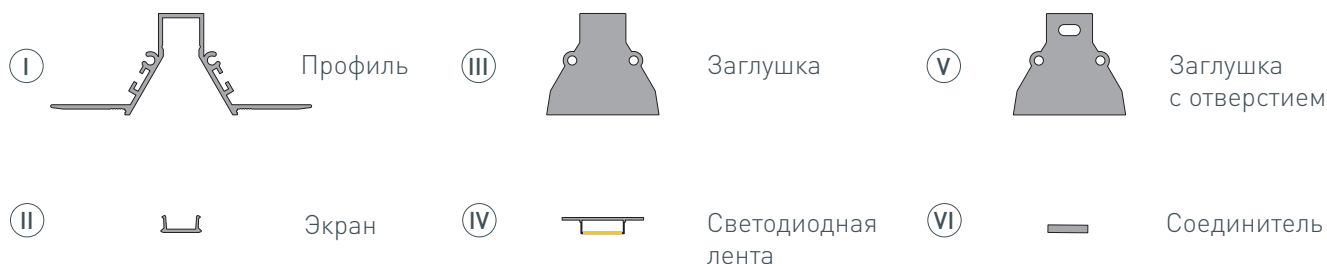
\* При использовании светодиодных лент и линеек.

# ЧЕРТЕЖ

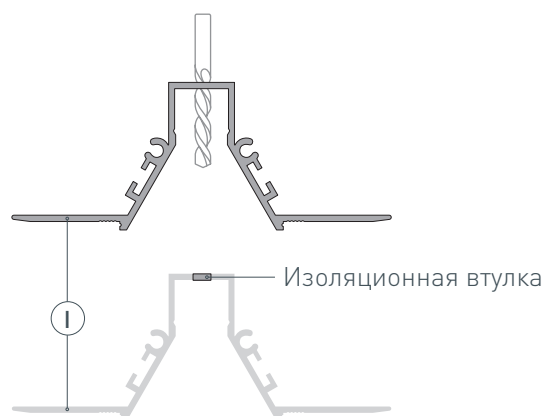


# РУКОВОДСТВО ПО МОНТАЖУ ПРОФИЛЯ

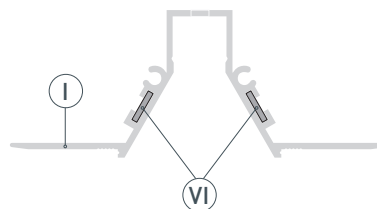
Необходимые компоненты:



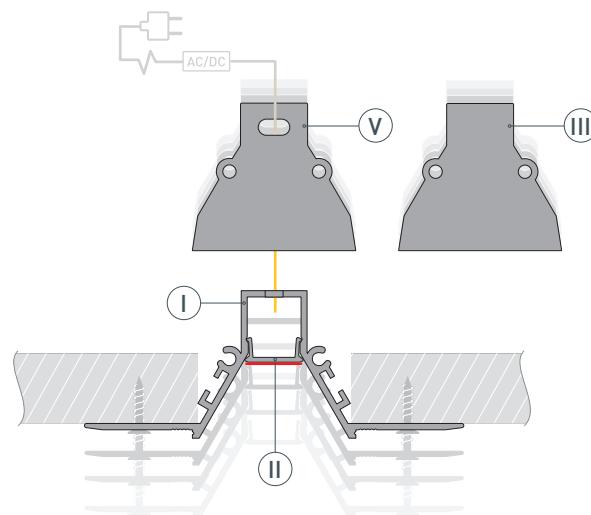
- 1** / Просверлите отверстие в профиле **I** для вывода кабеля питания для светодиодной ленты. Установите и зафиксируйте в профиле **I** в отверстии для кабеля питания светодиодной ленты проходную изоляционную втулку. Подготовьте проем для установки. Выведите кабель от блока питания для светодиодной ленты на поверхность.



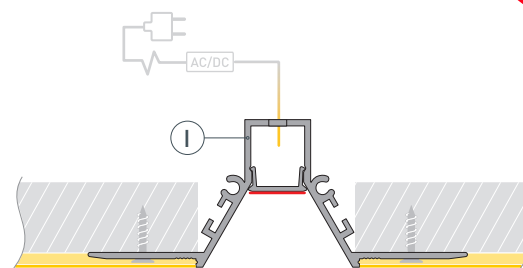
- 2** / Если необходимо создать различные конструкции из профиля **I**, используйте соединители **VI**.



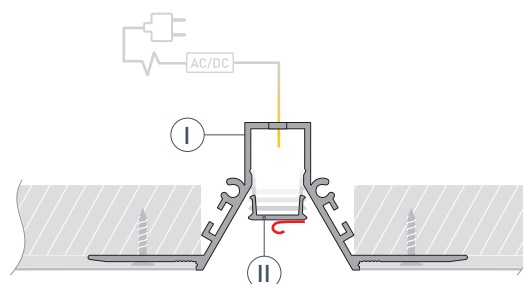
- 3** / Проведите кабель от блока питания для светодиодной ленты через прорезь в профиле **I** либо через отверстие в заглушке **V**. **ВНИМАНИЕ!** Для защиты от загрязнения поверхности профиля, а также для исключения вероятности изменения конструктива профиля при проведении отделочных работ, **перед установкой профиля в гипсокартон ОБЯЗАТЕЛЬНО установите на профиль **I** экран **II** и заклейте его малярным скотчем. Установите на профиль **I** заглушки **III** и **V**. Вставьте в подготовленный проем профиль **I** и зафиксируйте его.**



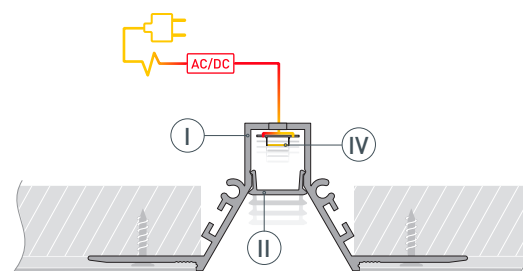
- 4 /** Выровняйте поверхность, нанеся шпаклевку на фланцы профиля **I** и гипсокартон. Покрасьте выровненную поверхность.



- 5 /** После полного высыхания и обработки слоя шпаклевки удалите малярный скотч с экрана **II**. Снимите экран **II**. Удалите остатки шпаклевки из профиля **I**. Очистите внутреннюю часть профиля **I** от излишков шпаклевки, краски и пыли. Обезжирьте поверхность профиля перед установкой ленты.



- 6 /** Установите светодиодную ленту **IV** в профиль **I**. Подключите светодиодную ленту **IV**, строго соблюдая полярность, обозначенную на плате. Максимально допустимая для подключения длина отрезка светодиодной ленты указана в инструкции к светодиодной ленте. Для обеспечения равномерного свечения ленты по всей длине рекомендуется подавать питание на светодиодную ленту с двух сторон. Установите на профиль **I** экран **II**.



## СОПУТСТВУЮЩИЕ ТОВАРЫ И АКСЕССУАРЫ

Приобретаются отдельно

Экран



**052559**  
COMFORT10-V-FANTOM-2000 OPAL

Комплект заглушек



**053031**  
COMFORT10-V-FANTOM