

СВЕТОДИОДНАЯ ЛЕНТА RT-GM288-12mm 24V RGBW-MIX

(19.2 W/m, IP20, 3838/2216, 5m)



5.5. Если при включении изделие не заработало должным образом, воспользуйтесь таблицей возможных неисправностей. Если самостоятельно устранить неисправность не удалось, обесточьте изделие и свяжитесь с поставщиком.

6. ГАРАНТИЙНЫЕ ОБЯЗАТЕЛЬСТВА

- 6.1. Изготовитель гарантирует соответствие изделия требованиям действующей технической документации и обязательным требованиям государственных стандартов.
- 6.2. Гарантийный срок изделия – 36 месяцев с даты передачи потребителю, если иное не предусмотрено договором. Если дату передачи установить невозможно, гарантийный срок исчисляется с даты изготовления изделия.
- 6.3. В случае выхода изделия из строя потребитель вправе предъявить требования в течение гарантийного срока при наличии товарного или кассового чека, а также отметки о продаже в паспорте изделия.
- 6.4. Требования предъявляются по месту приобретения изделия.
- 6.5. Гарантийные обязательства не распространяются на изделия, имеющие механические повреждения или признаки нарушения потребителем правил хранения, транспортирования и эксплуатации.
- 6.6. Изготовитель вправе вносить в конструкцию изделия изменения, не ухудшающие его качество и основные параметры.
- 6.7. Расходы на транспортировку вышедшего из строя изделия оплачиваются потребителем.

7. ТРАНСПОРТИРОВАНИЕ И ХРАНЕНИЕ

- 7.1. Размещение и крепление в транспортных средствах упакованных изделий должны обеспечивать их устойчивое положение, исключать возможность ударов друг о друга, а также о стенки транспортных средств.
- 7.2. После транспортировки при отрицательных температурах, перед включением, изделие должно быть выдержано в упаковке в нормальных условиях не менее 6 часов.
- 7.3. Изделие должно храниться в сухом помещении в заводской упаковке при температуре окружающей среды от 0 до +60 °C и влажности не более 70% при отсутствии в воздухе паров кислот, щелочей и других агрессивных примесей.

8. КОМПЛЕКТАЦИЯ

- 8.1. Лента светодиодная — 5 м (1 катушка).
- 8.2. Техническое описание, руководство по эксплуатации и паспорт — 1 шт.
- 8.3. Упаковка — 1 шт.

9. СВЕДЕНИЯ ОБ УТИЛИЗАЦИИ

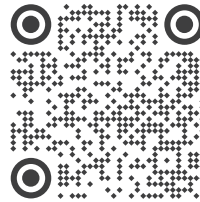
- 9.1. По истечении срока службы (эксплуатации) изделие не представляет опасности для жизни, здоровья людей и окружающей среды.
- 9.1. Утилизация осуществляется в соответствии с требованиями действующего законодательства.

10. СВЕДЕНИЯ О РЕАЛИЗАЦИИ

- 10.1. Цена изделия договорная, определяется при заключении договора.
- 10.2. Предпродажной подготовки изделия не требуется.

11. ИНФОРМАЦИЯ О ПРОИСХОЖДЕНИИ ТОВАРА

- 11.1. Дата изготовления указана на упаковке.
- 11.2. Страна изготовления указана на упаковке.
 - Изготовитель: «Санрайз Холдингз (ГК) Лтд» (Sunrise Holdings (HK) Ltd).
Адрес: офис 901, 9 этаж, «Омега Плаза», 32, улица Дундас, Коулун, Гонконг, Китай.
 - Изготовитель: ООО «Арлайт и К».
Адрес: 225003, Республика Беларусь, Брестская обл., Брестский р-н, Тельминский с/с, 6Д, 1.2 км юго-западнее д. Хабы.
- 11.3. Импортер: ООО «Арлайт РУС», адрес: 101000, г. Москва, Уланский пер., д. 22, стр. 1, пом. I, этаж 5, офис 501.



Более подробная информация
о светодиодной ленте представлена
на сайте arlight.ru

12. ОТМЕТКА О ПРОДАЖЕ

Модель: _____
Дата продажи: _____
Продавец: _____ М. П. _____
Потребитель: _____

ТР ЕАЭС 037/2016



Данный материал принадлежит ООО «Арлайт РУС».

1. ОСНОВНЫЕ СВЕДЕНИЯ

- 1.1. Мультицветная пятиканальная светодиодная лента RT серии GM288 предназначена для декоративной мультицветной подсветки ниш, элементов интерьера, создания световой рекламы: подсветки лайтбоксов, вывесок, букв, витрин.
- 1.2. На ленте установлены RGB-светодиоды SMD 3838 и белые светодиоды SMD 2216 с высоким индексом цветопередачи CRI с разной цветовой температурой – 6000 K (белые) и 2700 K (теплые). Совмещение 5 цветов на одной ленте позволяет получить любой цвет свечения из более чем 16 миллионов оттенков и полноценное белое освещение от теплого до холодного при использовании с 5 канальным RGBW-MIX контроллером (приобретается отдельно).
- 1.3. Все 5 каналов R/G/B/W/WW потребляют одинаковую мощность, что облегчает подбор оборудования, упрощает схему подключения и позволяет отказаться от использования отдельных усилителей для белых каналов W и WW.
- 1.4. Световая эффективность ленты до 10 раз выше по сравнению с традиционными лампами, что позволяет экономить до 90% электроэнергии.
- 1.5. В ленте используется двусторонняя печатная плата белого цвета с токоведущими дорожками из чистой меди.
- 1.6. Оригинальный 3М скотч на обратной стороне ленты обеспечивает удобство монтажа и надежность фиксации.

2. ОСНОВНЫЕ ТЕХНИЧЕСКИЕ ХАРАКТЕРИСТИКИ

2.1. Общие параметры

Параметр	Для 1 м ленты	Для 5 м ленты
Напряжение питания	DC 24 В	
Максимальная общая потребляемая мощность (все каналы) ¹	19.2 Вт	96.0 Вт
Максимальный общий потребляемый ток (все каналы) ¹	0.8 А	4.0 А
Максимальная потребляемая мощность каждого канала (R, G, B, W, WW) ¹	3.84 Вт	19.2 Вт
Максимальный потребляемый ток каждого канала (R, G, B, W, WW) ¹	0.16 А	0.8 А
Количество каналов	5 каналов (R, G, B, W, WW)	
Схема соединения каналов	Общий анод	
Количество светодиодов	288 шт	1440 шт
Тип светодиодов каналов RGB	SMD3838	
Тип светодиодов каналов W, WW	SMD2216	
Суммарный световой поток RGBWW	1100 лм	5500 лм
Световой поток каждого канала W, WW	340 лм	1700 лм
Индекс цветопередачи каналов W, WW	CRI>90	
Типовая длина волны каналов RGB	R (красный): 625 нм ±5 нм G (зеленый): 525 нм ±5 нм B (синий): 470 нм ±5 нм	
Цвет свечения канала W ²	белый, 6000 К	
Цвет свечения канала WW ²	теплый белый, 2700 К	
Угол излучения	120°	
Длина ленты	5 м	
Шаг резки	62.50 мм (18 светодиодов)	
Диапазон рабочих температур окружающей среды	-30... +45 °C	
Срок службы ²	Более 30 000 ч	

¹ Рассчитывается по методике изготовителя.

² При соблюдении условий эксплуатации и допустимом снижении яркости не более 30% от первоначальной.

³ Цвет свечения ленты и точный BIN (код оттенка) указаны на этикетке на упаковке ленты.

Инструкция предназначена для артикула 028258(2). Артикулы указаны на момент разработки инструкции. Список действующих артикулов см. на сайте arlight.ru. Дополнение к артикулу в скобках, например, (1), (2), (B) означает наличие модификаций товара. Модификации отличаются незначительными улучшениями, не влияющими на основные свойства, параметры и внешний вид товара. Допускается прямая замена модификаций на основной артикул или наоборот без каких-либо условий.

2.2. Степень защиты ленты и габаритные размеры сечения

Маркировка	Степень защиты	Поперечное сечение ¹	Описание
RT-GM288	IP20		Открытая лента, без защиты. Для использования в сухих помещениях. Не допускается воздействие капель воды.

¹Размеры указаны с допуском $\pm 0,5$ мм.

3. УСТАНОВКА И ПОДКЛЮЧЕНИЕ

ВНИМАНИЕ! Во избежание поражения электрическим током, перед началом всех работ отключите электропитание. Все работы должны проводиться только квалифицированным специалистом.

3.1. Подбор источника питания

- Необходимо использовать стабилизированный источник постоянного напряжения 24 В $\pm 0,5$ В.
- Мощность источника питания должна быть на 25% выше суммарной мощности подключаемых лент.
- Если для управления лентой будет использоваться контроллер ШИМ (или диммер), используйте источники питания, совместимые с ШИМ (для любых помещений), во избежание возникновения шума (писка) из-за взаимодействия источника и контроллера.

Мощность 1 м ленты	Длина подключаемой ленты	Суммарная мощность подключаемой ленты	Рекомендуемая мощность источника питания (+25%)	Источник питания IP20
19.2 Вт	1 м	19.2 Вт	24 Вт	ARS-25-24
	5 м	96.0 Вт	120 Вт	HTS-150L-24
	10 м	192.0 Вт	240 Вт	ARS-250-24
	20 м	384.0 Вт	480 Вт	HTS-600M-24

3.2. Выбор схемы подключения

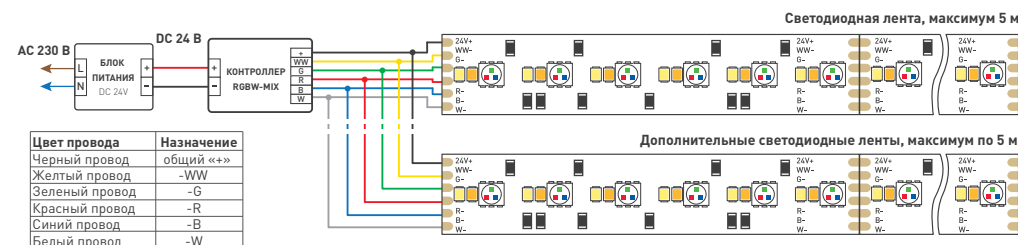


Рис. 1. Подключение нескольких светодиодных лент с одной стороны

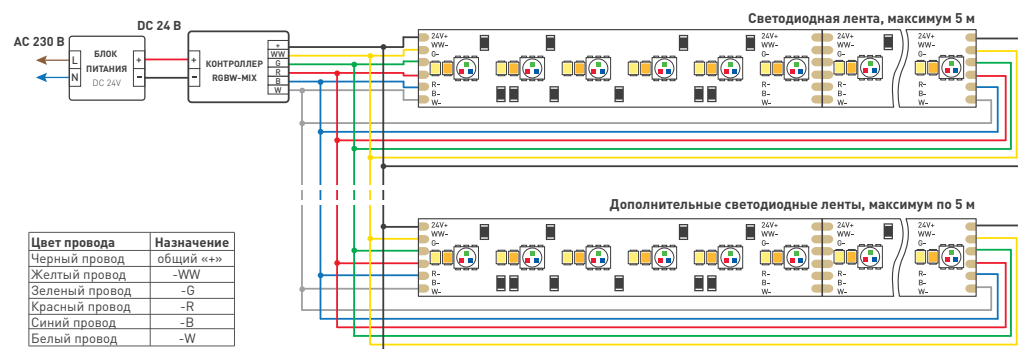


Рис. 2. Подключение нескольких светодиодных лент с двух сторон

3.3. Проверка ленты перед монтажом

ВНИМАНИЕ! Проверьте ленту до начала монтажа. При утрате товарного вида лента возврату и обмену не подлежит. Не включайте ленту, намотанную на катушку. Перед включением обязательно размотайте ленту.

- Извлеките катушку с лентой из упаковки, аккуратно размотайте ленту и убедитесь в отсутствии механических повреждений.
- Убедитесь, что выходное напряжение и мощность источника питания соответствуют напряжению питания и мощности подключаемой светодиодной ленты.

- Подключите ленту согласно выбранной схеме подключения (п. 3.2). Строго соблюдайте полярность.
- Включите питание на время, не превышающее 10 сек.
- Убедитесь, что все светодиоды светятся равномерно, а оттенки свечения лент с разных катушек совпадают.
- Отключите источник питания от сети после проверки.

3.4. Монтаж ленты:

ВНИМАНИЕ! Требуется обязательная установка ленты на алюминиевый профиль.

- Установка ленты на профиль обеспечивает ее надежное приклеивание, теплоотвод и длительный срок службы.
- Поверхность для установки должна быть ровной, без острых выступов, способных повредить ленту.
- Для надежного приклеивания ленты поверхность должна быть гладкой, однородной, сухой и чистой.
- Перед приклеиванием ленты рекомендуется обезжирить поверхность
- Снимите защитный слой с ленты и приклейте ее на место установки.

ВНИМАНИЕ! Приклеивая ленту, не давите на светодиоды с большим усилием.

- Подключите ленту согласно схеме (п. 3.2), строго соблюдая полярность, обозначенную на плате.
- Убедитесь, что рабочая температура ленты не превышает $+60$ °С в точке пайки светодиода. Если температура выше, обеспечьте дополнительный теплоотвод.

3.5. Требования к монтажу

Условия:

- Монтаж должен производиться при температуре окружающей среды выше 0 °С.
- Разрезать ленту можно только в обозначенных местах, строго по линии между площадками для пайки. Для резки используйте ножницы.
- При подключении нескольких лент общей длиной более 5 м подавайте питание на каждые 5 м отдельным кабелем или от отдельного источника питания.

ВНИМАНИЕ! Запрещается последовательное подключение лент длиной более 5 м. Не допускается использование кислотных и других химически активных герметизирующих или клеящих составов.

Изгиб и нагрузка:

- Минимальный радиус изгиба ленты — 60 мм.
- Ленту нельзя растягивать, перекручивать и сгибать под прямым углом.
- Не допускается подвергать ленту и ее части механическим и ударным нагрузкам, подвешивать к ленте грузы.

Соединение отрезков:

- Соединение отрезков ленты рекомендуется выполнять пайкой.
- При монтаже ленты на металлические и другие токопроводящие поверхности следите за тем, чтобы не произошло замыкания токопроводящих дорожек ленты с поверхностью в местах разрезов и пайки.
- Полярность соединяемых отрезков ленты должна строго соответствовать маркировке площадок на плате: одноименные к одноименным.
- Время пайки не должно превышать 5 с при температуре жала паяльника не выше 280 °С.

ВНИМАНИЕ! При использовании коннекторов для соединения отрезков не превышайте максимальный допустимый ток нагрузки — 3 А на коннектор.

3.6. Возможные неисправности и методы их устранения

Неисправность	Причина неисправности	Метод устранения
Лента не светится	Нет контакта в соединениях	Проверьте все подключения
	Неправильная полярность подключения	Подключите ленту, строго соблюдая полярность
	Неисправен источник питания	Замените источник питания
Неравномерное или слабое свечение	Длина последовательно подключенных лент превышает 5 м	Обеспечьте подключение питания для каждые 5 м ленты согласно схемам в п. 3.2
	Недостаточное сечение соединительного провода	Рассчитайте требуемое сечение и замените провод
Цвет свечения ленты не соответствует выбранному	Значительное падение напряжения на конце ленты при подаче питания на одну сторону	Подайте питание на обе стороны ленты
	Лента неправильно подключена к выходу контроллера	Подключите провода в соответствии с маркировкой на плате ленты и корпусе контроллера

4. ТРЕБОВАНИЯ К УСЛОВИЯМ ЭКСПЛУАТАЦИИ

- Температура окружающей среды от -30 до $+45$ °С.
- Отсутствие в воздухе паров и примесей агрессивных веществ (кислот, щелочей и пр.).
- Защита от прямого воздействия осадков и солнечных лучей.
- Не допускается эксплуатация ленты на поверхности, нагревающейся выше $+40$ °С, или рядом с источниками тепла: блоками питания, лампами, светильниками и др.
- Недопустимо попадание воды или образование конденсата на светодиодной ленте.

5. ТРЕБОВАНИЯ БЕЗОПАСНОСТИ

- Конструкция изделия удовлетворяет требованиям электро- и пожарной безопасности по ГОСТ 12.2.007.0-75.
- Монтаж оборудования должен выполняться квалифицированным специалистом с соблюдением всех требований техники безопасности.
- Внимательно изучите инструкцию по монтажу и неукоснительно следуйте всем требованиям и рекомендациям.
- Перед монтажом убедитесь, что все оборудование обесточено.