

Электронная документация

## ГЕРМЕТИЧНЫЙ УПРАВЛЯЕМЫЙ RGB-МОДУЛЬ

**SOLEX-SPI-3535-3-12V RGB 120deg**

### ОПИСАНИЕ

- Герметичный управляемый RGB-модуль с держателем. 3 светодиода SMD 3535, управляется SPI-контроллером и совместим с любым оборудованием, поддерживающим микросхему RT16703. Есть функция обхода пикселя, вышедшего из строя.
- Для удобства монтажа в комплект входит инжектор питания; на концах цепи модулей герметичные коннекторы Male и Female.
- Широкий выбор методов инсталляции позволяет закрепить модули на любых поверхностях и формах конструкций.

### ПРИМЕНЕНИЕ

- Управляемые модули предназначены для использования в архитектурном дизайне, рекламной и медиаиндустрии: создание медиафасадов, рекламных конструкций, декоративного освещения и подсветки любой сложности.



0.75 Вт



12 В



105 мм



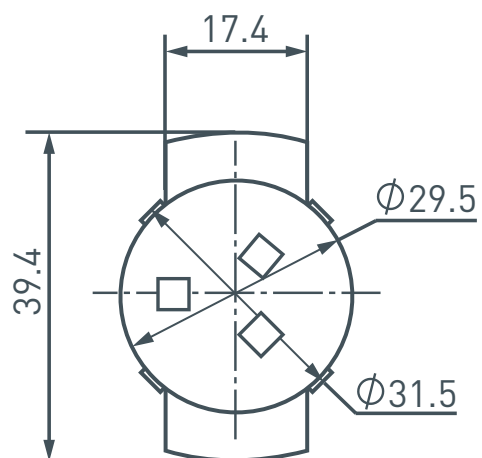
IP67

### ПАРАМЕТРЫ

Артикул	<b>029240</b>
Модель	<b>SOLEX-SPI-3535-3-12V RGB 120deg</b>
Цвет	 <b>RGB</b>
Длина волны	<b>R-625 нм; G-525 нм; B-470 нм</b>
Тип светодиодов	<b>SMD 3535</b>
Количество светодиодов	<b>3 шт.</b>
Угол излучения	<b>120°</b>
Напряжение питания	<b>DC 12 В</b>
Мощность	<b>0.75 Вт</b>
Количество модулей в цепи	<b>30 шт.</b>
Длина провода между модулями	<b>75 мм</b>
Расстояние между центрами модулей	<b>105 мм</b>
Тип микросхем	<b>RT16703</b>
Размер	<b>Ø30×39.4×16 мм</b>
Степень пылевлагозащиты	<b>IP67</b>
Диапазон рабочих температур окружающей среды	<b>-30... +55 °С</b>

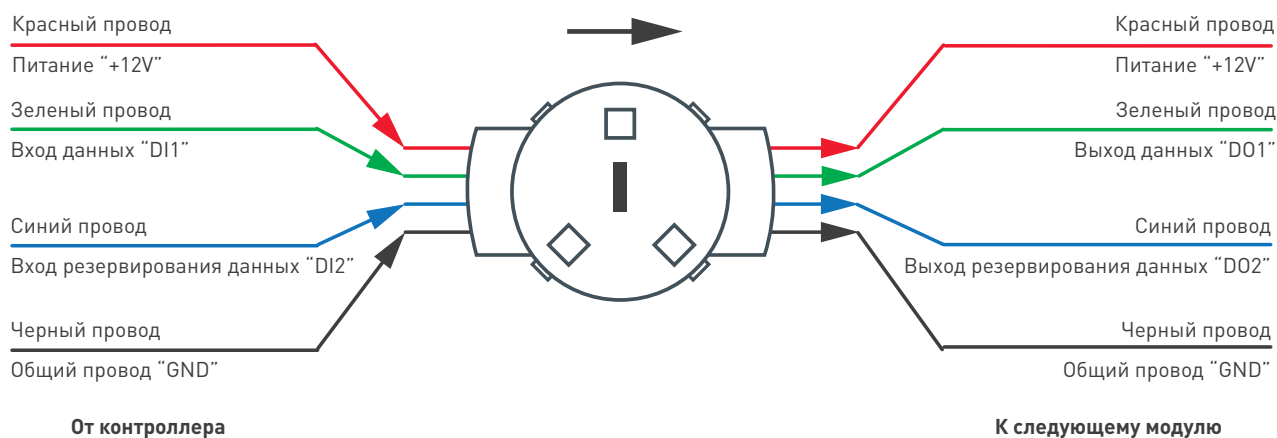
Гарантийный срок изделия – 36 месяцев со дня передачи потребителю, если иное не предусмотрено договором.

# КОНСТРУКТИВНЫЙ ЧЕРТЕЖ



# РЕКОМЕНДАЦИИ ПО ПОДКЛЮЧЕНИЮ И УСТАНОВКЕ

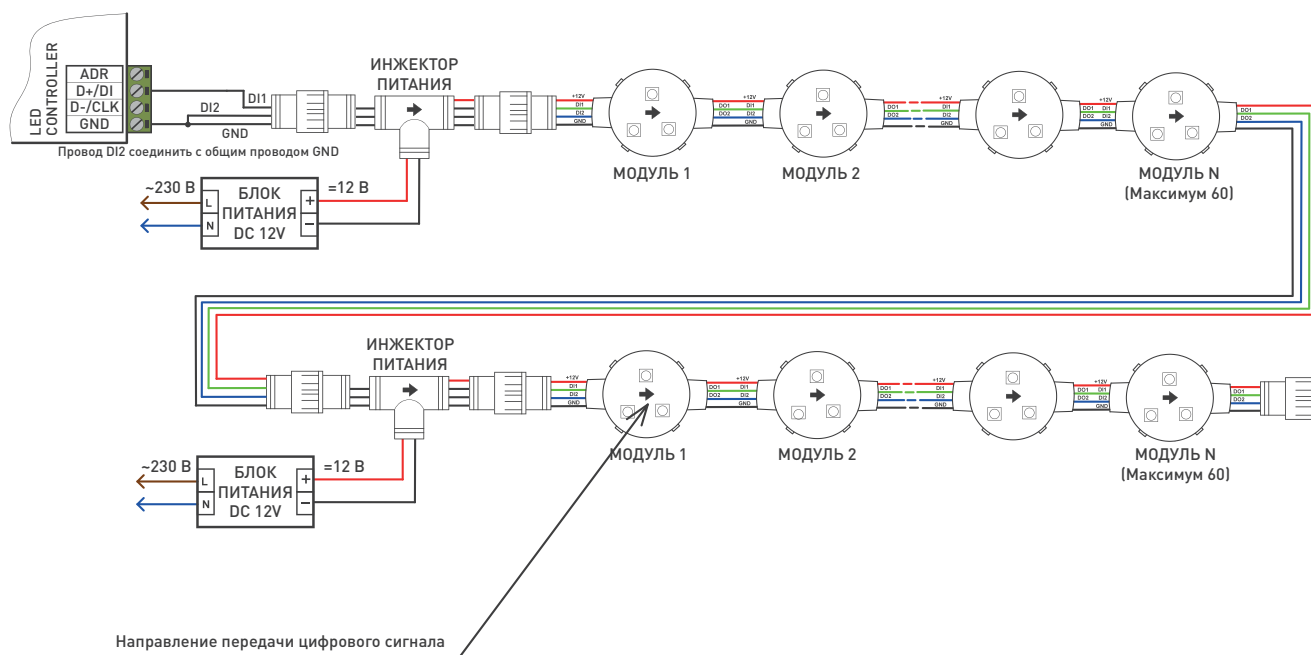
**⚠ ВНИМАНИЕ!** Максимальное количество модулей, подключаемых в одной группе, – 60 штук.



Расположение и назначение выводов модулей.

Рекомендации по монтажу модулей:

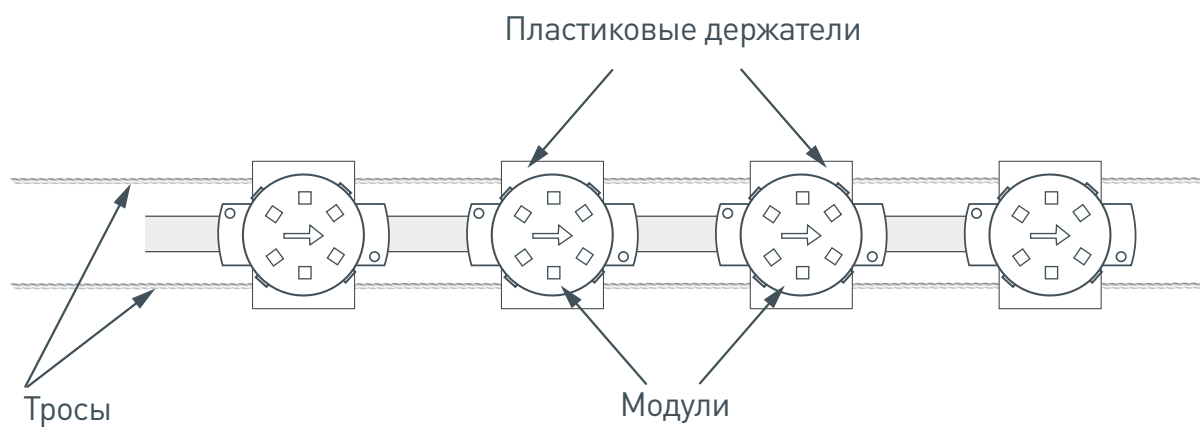
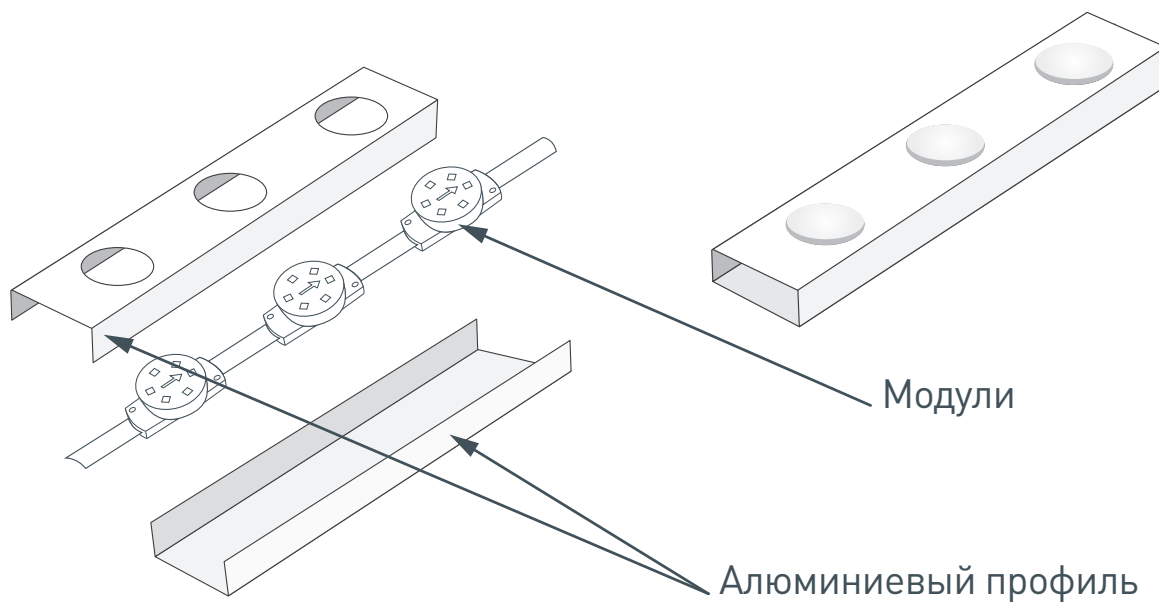
- Перед фрезеровкой (сверлением) отверстий для монтажа модулей рекомендуем измерить фактические размеры корпусов изделий для достижения максимально плотной посадки модулей.
- Места соединения проводов и оголенные провода следует тщательно герметизировать нейтральным силиконовым герметиком с последующей установкой термоусаживаемой трубки для обеспечения полной герметичности.
- Не допускается использование кислотных и других химически активных герметизирующих или клеящих составов для фиксации модулей и изоляции мест соединений и оголенных проводов.
- Тип и сечение проводов должны соответствовать требованиям надежности и безопасной эксплуатации электропроводки. Неправильный выбор сечения провода, не соответствующего его токовым нагрузкам, приводит к недопустимому падению напряжения, чрезмерному нагреву провода, плавлению изоляции, короткому замыканию и пожару. Онлайн-калькулятор для расчета необходимого сечения провода есть на нашем сайте [arlight.ru](http://arlight.ru).



**⚠ ВНИМАНИЕ!**  
На каждые 60 модулей питание необходимо подавать отдельным кабелем или от отдельного блока питания.

## УСТАНОВКА

- Конструкция модуля предусматривает возможность крепления при помощи вытяжных заклепок или шурупов.  
Рекомендация:
- Не допускайте перетягивания шурупов, это может привести к механическому повреждению или разрушению модуля.
- Монтаж модулей в алюминиевом профиле (поставляется под заказ):



## СОПУТСТВУЮЩИЕ ТОВАРЫ. УПРАВЛЕНИЕ



RGB SPI-контроллеры со встроенными программами



RGB SPI-контроллеры с записью программ на SD-карту с помощью ПО Led Build



RGB SPI-контроллеры с записью программ на SD-карту с помощью ПО Led Build



RGB SPI-контроллеры, управляемые с помощью компьютера или мастер-контроллера с помощью ПО Led Studio

## СОПУТСТВУЮЩИЕ ТОВАРЫ. ПИТАНИЕ

Рекомендации по подбору источника питания:

- Необходимо использовать стабилизированный источник постоянного напряжения 12 В ± 0.5 В.
- Мощность источника питания должна быть на 25% выше суммарной максимальной мощности подключаемых модулей.



Герметичные источники питания IP65-67 в металлическом корпусе



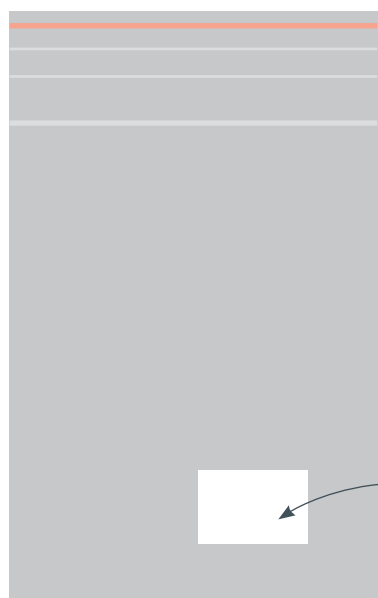
Герметичные источники питания IP67 в пластиковом корпусе

## СОПУТСТВУЮЩИЕ ТОВАРЫ. ИНСТАЛЛЯЦИЯ



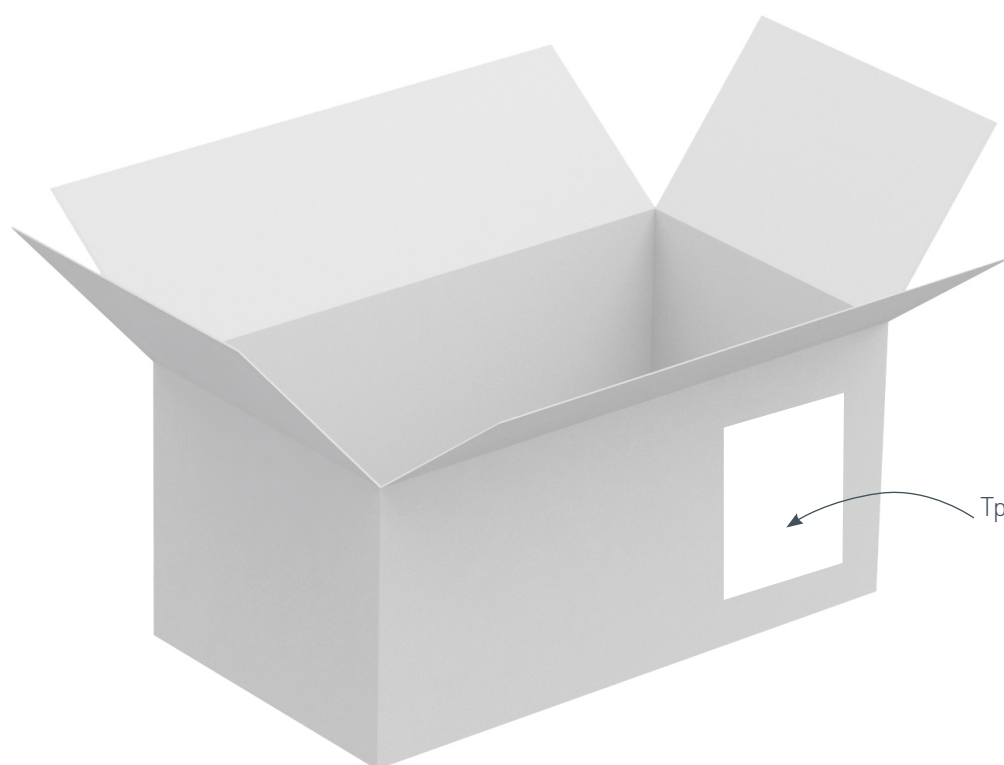
Профиль для инсталляции ARL-SOLEX-5025-1000 ANOD

## УПАКОВКА



Этикетка  
на пакет

Пакет, 350×250 мм



Транспортная  
этикетка

Транспортный короб, 510×460×340 мм