



## СВЕТИЛЬНИК OXOR-LEIS-LUZ

### ПРИМЕНЕНИЕ

➤ Светильник светодиодный торшерный OXOR-LEIS-LUZ предназначен для освещения парков, скверов, пешеходных зон, набережных, городской инфраструктуры, парковок, коттеджных поселков.

### ОСОБЕННОСТИ

➤ Степень пылевлагозащиты корпуса на уровне IP65 допускает длительное использование на открытом воздухе, а также обеспечивает надежную работу в неблагоприятных условиях.

➤ Мгновенное включение, стабильная работа и защита от перенапряжения, перегрузки и короткого замыкания обеспечиваются блоком питания.

### ПАРАМЕТРЫ

Напряжение питания	<b>AC 230 В</b>
Частота питающей сети	<b>50/60 Гц</b>
Климатическое исполнение	<b>УХЛ1</b>
Класс электробезопасности	<b>I</b>
Способ монтажа	<b>Торшерный</b>
Индекс цветопередачи	<b>CRI&gt;75</b>
Степень пылевлагозащиты	<b>IP65</b>
Коэффициент мощности	<b>PF≥0.95</b>
Посадочный диаметр (D1)	<b>Ø60 мм</b>
Габаритные размеры корпуса светильника (D×H)	<b>Ø600×396 мм</b>
Срок службы*	<b>30 000 ч</b>
Диапазон рабочих температур окружающей среды	<b>-40... +40 °C</b>

\* При соблюдении условий эксплуатации и снижении яркости не более чем на 30% от первоначальной.

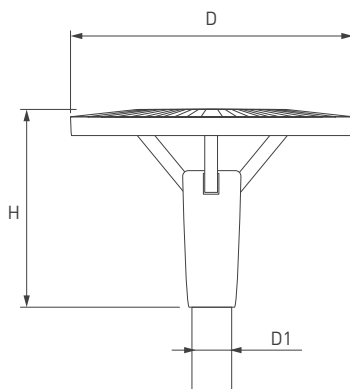


Рис. 1. Чертеж и габаритные размеры





## МОДЕЛИ

Артикул	Модель	Максимальная потребляемая мощность	Световой поток
<b>058185</b>	<b>OXOR-LEIS-LUZ-600×600×396-30W</b>	<b>30 Вт</b>	<b>3300 лм</b>
<b>058218</b>	<b>OXOR-LEIS-LUZ-600×600×396-50W</b>	<b>50 Вт</b>	<b>5500 лм</b>
<b>058219</b>	<b>OXOR-LEIS-LUZ-600×600×396-70W</b>	<b>70 Вт</b>	<b>7700 лм</b>

## УСТАНОВКА И ПОДКЛЮЧЕНИЕ

- Эксплуатация светильника проводится в соответствии с «Правилами технической эксплуатации электроустановок потребителей».
- Извлеките светильник из упаковки и убедитесь в отсутствии механических повреждений.
- Подготовьте место для установки светильника.
- Подключите электропитание светильника через кабель, размещенный в опоре. Присоедините источник питания светильника к обесточенной сети АС 230 В. Соблюдайте маркировку проводов при подключении.
- Установите светильник на опору с кронштейном диаметром 60 мм, затянув стопорные винты с усилием не менее 10 Н•м.
- Включите питание светильника и проверьте его работоспособность.

