

6. ГАРАНТИЙНЫЕ ОБЯЗАТЕЛЬСТВА

- Изготовитель гарантирует соответствие изделия требованиям действующей технической документации и обязательным требованиям государственных стандартов.
- Гарантийный срок изделия — 36 месяцев с даты передачи потребителю, если иное не предусмотрено договором. Если дату передачи установить невозможно, гарантийный срок исчисляется с даты изготовления изделия.
- В случае выхода изделия из строя потребитель вправе предъявить требования в течение гарантийного срока при наличии товарного или кассового чека, а также отметки о продаже в паспорте изделия.
- Требования предъявляются по месту приобретения изделия.
- Гарантийные обязательства не распространяются на изделия, имеющие механические повреждения или признаки нарушения потребителем правил хранения, транспортирования или эксплуатации.
- Изготовитель вправе вносить в конструкцию изделия и встроенное программное обеспечение (прошивку) изменения, не ухудшающие качество изделия и его основные параметры.
- Расходы на транспортировку вышедшего из строя изделия оплачиваются потребителем.

7. ТРАНСПОРТИРОВАНИЕ И ХРАНЕНИЕ

- Размещение и крепление в транспортных средствах упакованных изделий должны обеспечивать их устойчивое положение, исключать возможность ударов друг о друга, а также о стенки транспортных средств.
- После транспортировки при отрицательных температурах, перед включением, изделие должно быть выдержано в упаковке в нормальных условиях не менее 6 часов.
- Изделия должны храниться в сухом помещении в заводской упаковке при температуре окружающей среды от 0 до +50 °С и влажности не более 70% при отсутствии в воздухе паров кислот, щелочей и других агрессивных примесей.

8. КОМПЛЕКТАЦИЯ

- Релейный модуль — 1 шт.
- Техническое описание, инструкция по эксплуатации и паспорт — 1 шт.
- Упаковка — 1 шт.

9. СВЕДЕНИЯ ОБ УТИЛИЗАЦИИ

- По истечении срока службы (эксплуатации) изделие не представляет опасности для жизни, здоровья людей и окружающей среды.
- Утилизация осуществляется в соответствии с требованиями действующего законодательства.

10. СВЕДЕНИЯ О РЕАЛИЗАЦИИ И СЕРТИФИКАЦИИ

- Цена изделия договорная, определяется при заключении договора.
- Предпродажной подготовки изделия не требуется.
- Изделие сертифицировано согласно ТР ТС. Информация о сертификации нанесена на упаковку.

11. ИНФОРМАЦИЯ О ПРОИСХОЖДЕНИИ ТОВАРА

- Изготовлено в КНР.
- Изготовитель/Manufacturer: «Санрайз Холдингз (ГК) Лтд» (Sunrise Holdings (HK) Ltd).
Офис 901, 9 этаж, «Омега Плаза», 32, улица Дундас, Коулун, Гонконг, Китай.
Unit 901, 9/F, Omega Plaza, 32 Dundas Street, Kowloon, Hong Kong, China.
- Импортер: ООО «Арлайт РУС», адрес: 101000, г. Москва, Уланский пер., д. 22, стр. 1, пом. 1, этаж 5, офис 501.
- Дату изготовления см. на корпусе устройства или упаковке.

12. ОТМЕТКА О ПРОДАЖЕ

Модель: _____

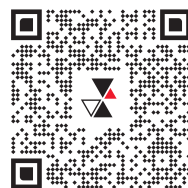
Дата продажи: _____

Продавец: _____ М. П.

Потребитель: _____



ТР ТС 004, 020/2011
ТР ЕАЭС 037/2016



Более подробная информация об изделиях представлена на сайте arlight.ru

Техническое описание,
инструкция по эксплуатации и паспорт

Версия: 10-2025



РЕЛЕЙНЫЙ МОДУЛЬ TY-702-72-WTI-WTO-PS-IN

- ▼ 2 канала, 5 А
- ▼ RF 433 МГц
- ▼ Zigbee



1. ОСНОВНЫЕ СВЕДЕНИЯ

- Релейный модуль для различных типов источников света с напряжением питания 230 В.
- Релейный модуль осуществляет включение и выключение источников света.
- Способы управления модулем:
 - ▼ RF 433 МГц — управление с помощью клавишных панелей RF 433 МГц серии KINETIC (поставляются отдельно).
 - ▼ С помощью смартфона через приложение Intelligent Arlight или Smart Life (Android / iOS) при использовании конвертера Wi-Fi — Zigbee, например SMART-ZB-801-62-SUF.

2. ОСНОВНЫЕ ТЕХНИЧЕСКИЕ ХАРАКТЕРИСТИКИ

2.1. Общие параметры

Напряжение питания	AC 100–240 В
Максимальный потребляемый ток, не более	0.1 А
Количество выходных каналов	2
Максимальный выходной ток на канал	5 А
Максимальная коммутируемая мощность для одного выхода при AC 230 В: <ul style="list-style-type: none">▼ для резистивной нагрузки▼ для ламп накаливания▼ для галогенных ламп с трансформатором▼ для светодиодных источников света	1100 Вт 500 Вт 500 ВА 200 Вт
Тип беспроводной связи	RF 433 МГц, Wi-Fi, Zigbee
Сечение подключаемых проводов	0.3–2.5 мм ²
Степень пылевлагозащиты	IP20
Диапазон рабочих температур окружающей среды (без конденсации влаги)	-5... +45 °С
Габаритные размеры	44×44×22.5 мм

2.2. Основные размеры

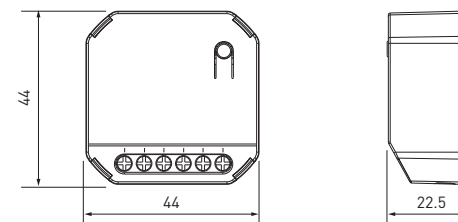


Рис. 1. Габаритные размеры

Инструкция предназначена для артикула 043299. Артикул указан на момент разработки инструкции. Список действующих артикулов см. на сайте arlight.ru. Дополнение к артикулу в скобках, например (1), (2), (B), означает наличие модификаций товара. Модификации отличаются незначительными улучшениями, не влияющими на основные свойства, параметры и внешний вид товара. Допускается прямая замена модификаций на основной артикул или наоборот без каких-либо условий. Данный материал принадлежит ООО «АРЛАЙТ РУС».

3. УСТАНОВКА, ПОДКЛЮЧЕНИЕ И УПРАВЛЕНИЕ

ВНИМАНИЕ!
Перед началом работ отключите электропитание! Все работы должны проводиться только квалифицированным специалистом.

- 3.1. Извлеките релейный модуль из упаковки и убедитесь в отсутствии механических повреждений.
- 3.2. Подключите релейный модуль в соответствии со схемами на рис. 2 и 3.

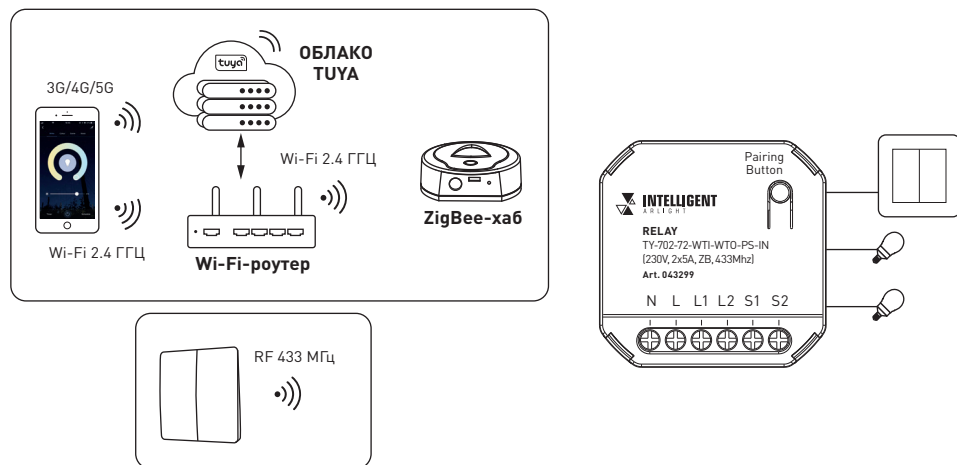


Рис. 2. Общая структурная схема построения системы управления

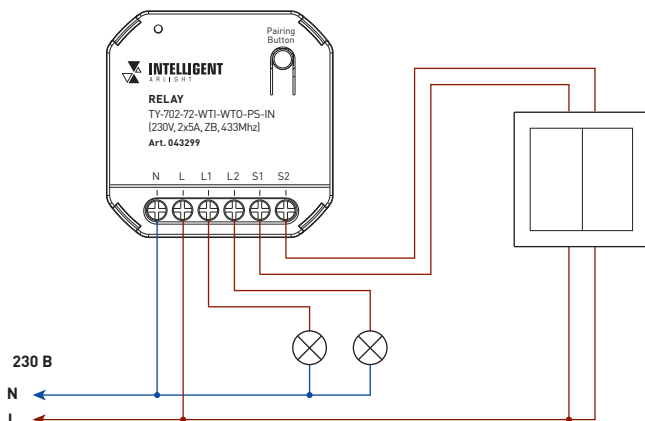


Рис. 3. Схема подключения релейного модуля

- 3.3. Убедитесь, что схема собрана правильно, все соединения выполнены надежно, отсутствуют короткие замыкания в проводах. Проверьте клеммы. Если винты в клеммах затянуты недостаточно, высокое сопротивление в точках контакта может привести к перегреву клемм.
- 3.4. Включите электропитание, выполните настройку и проверьте работу оборудования.
- 3.5. К релейному модулю можно привязать до 10 RF-панелей управления серии KINETIC. Привязка RF-панели управления к релейному модулю возможна двумя способами:

Кнопкой PAIRING BUTTON:

- ▼ Привязка. Коротко нажмите кнопку PAIRING BUTTON на релейном модуле в течение 3 с, светодиодный индикатор начнет медленно мигать. Мигание индикатора 1 — привязка светильника, подключенного к каналу L1. Мигание индикатора 2 — привязка светильника, подключенного к каналу L2. Для смены канала привязки дважды нажмите кнопку привязки. Нажмите кнопку на RF-панели, после чего индикатор на релейном модуле должен выключиться, что означает успешную привязку.

- ▼ Удаление. Нажмите и удерживайте кнопку PAIRING BUTTON на релейном модуле в течение 12 с. Светодиодный индикатор мигнет быстро несколько раз. Все привязанные пульты удалятся из памяти релейного модуля.

Возвратно-нажимным выключателем:

- ▼ Привязка. В течение 2 мин. после включения релейного модуля нажмите на кнопку выключателя 5 раз в течение 2 с. Подключенный светильник начнет мигать, что означает успешную привязку. Нажмите кнопку на RF-панели, после чего индикатор на релейном модуле должен выключиться, что означает успешную привязку.
- 3.6. Управление с мобильных устройств через приложение Intelligent Arlight или Smart Life
 - ▼ Скачайте и установите приложение Intelligent Arlight или Smart Life.
 - ▼ Создайте аккаунт или войдите в существующую учетную запись.
 - ▼ Включите релейный модуль и переведите релейный модуль в режим привязки, при использовании конвертера Wi-Fi — Zigbee, например SMART-ZB-801-62-SUF:
 - При включении релейного модуля индикатор 1 начнет быстро мигать, что означает переход в режим привязки. Если индикатор 1 имеет иной режим свечения, то нажимайте на кнопку PAIRING BUTTON в течение 10 с. Предыдущее сетевое подключение сбросится, релейный модуль войдет в режим привязки.
 - ▼ Следуя указаниям в мобильном приложении Intelligent Arlight или Smart Life, добавьте и настройте устройство.
 - 3.7. Удаление сетевого подключения к мобильному приложению
 - Кнопкой PAIRING BUTTON:
 - Нажмите и удерживайте кнопку PAIRING BUTTON на релейном модуле в течение 12 с, светодиодный индикатор начнет быстро мигать, что означает удаление релейного модуля из сетевого подключения.

4. ОБЯЗАТЕЛЬНЫЕ ТРЕБОВАНИЯ И РЕКОМЕНДАЦИИ ПО ЭКСПЛУАТАЦИИ

ВНИМАНИЕ!
Несоблюдение правил эксплуатации может привести к выходу устройства из строя, поражению электрическим током или возгоранию.

- 4.1. Соблюдайте условия эксплуатации оборудования:
 - ▼ эксплуатация только внутри помещений;
 - ▼ температура окружающего воздуха от -5 до $+45$ °C;
 - ▼ относительная влажность воздуха не более 90% при 20 °C, без конденсации влаги;
 - ▼ отсутствие в воздухе паров и примесей агрессивных веществ (кислот, щелочей и пр.).
- 4.2. Запрещается эксплуатация в помещениях с повышенной влажностью.
- 4.3. Не допускайте попадания воды или воздействия конденсата на устройство.
- 4.4. Возможные неисправности и методы устранения

Неисправность	Причина	Метод устранения
Подключенный источник света не светится	Нет контакта в соединениях	Проверьте все подключения
	Неисправен блок питания	Замените блок питания
Не удается обнаружить устройство и привязать его к мобильному приложению	Устройство не перешло в режим привязки	Убедитесь, что устройство перешло в режим привязки. Индикатор должен быстро мигать

5. ТРЕБОВАНИЯ БЕЗОПАСНОСТИ

- 5.1. Монтаж оборудования должен выполняться квалифицированным специалистом с соблюдением требований техники безопасности, пожарной безопасности, ПУЭ и других нормативных документов.
- 5.2. Внимательно изучите данное руководство и неукоснительно следуйте всем требованиям и рекомендациям.
- 5.3. Линия 230 В, к которой подключается оборудование, должна быть исправна и защищена автоматическим выключателем соответствующего номинала и устройством защитного отключения (УЗО).
- 5.4. Перед монтажом убедитесь, что все оборудование обесточено.
- 5.5. Не допускается монтаж оборудования, если обнаружены трещины или другие повреждения его корпуса.
- 5.6. Если при включении изделие не заработало должным образом, воспользуйтесь таблицей возможных неисправностей, приведенной выше. Если самостоятельно устранить неисправность не удалось, обесточьте оборудование и свяжитесь с поставщиком.
- 5.7. Незамедлительно прекратите эксплуатацию оборудования и отключите электропитание при возникновении следующих ситуаций:
 - ▼ появление постороннего запаха;
 - ▼ чрезмерное повышение температуры изделия или питающих кабелей;
 - ▼ дым или нехарактерный звук;
 - ▼ повреждение или нарушение изоляции кабеля или корпуса изделия.