

ГЕРМЕТИЧНАЯ ЛЕНТА WAVE-SIDE-A120-12X25MM 230V (12 W/m, IP67, 50m, wire x2)

1. ОСНОВНЫЕ СВЕДЕНИЯ

- Герметичная лента «неон» предназначена для декоративной архитектурной подсветки контуров зданий, мостов и других дизайнерских решений.
- Герметичная лента «неон» представляет собой гибкую печатную плату с высокоэффективными светодиодами SMD, заключенную в мягкую силиконовую оболочку, защищающую от воздействия ультрафиолетовых лучей и влаги, а также от поражения электрическим током.
- Конструкция герметичной ленты «неон» соответствует степени защиты от пыли и влаги IP67.
- Экструдированная светопроводящая силиконовая оболочка является уникальной оптической системой распределения света, обеспечивающей равномерное свечение по всей поверхности герметичной ленты «неон» и отсутствие темных промежутков.
- Максимальная длина подключаемого отрезка — 50 м.
- Гибкая оболочка позволяет создавать линии и фигуры любой формы.
- Герметичная лента «неон» обладает низким энергопотреблением, не наносит вреда здоровью людей и окружающей среде.

2. ОСНОВНЫЕ ТЕХНИЧЕСКИЕ ХАРАКТЕРИСТИКИ

2.1. Общие параметры

| Параметр | Для 1 м ленты | Для 50 м ленты |
|--|-------------------------|----------------|
| Напряжение питания | AC 230 В | |
| Максимальная потребляемая мощность ¹ | 12 Вт | 600 Вт |
| Максимальный потребляемый ток ¹ | 0.05 А | 2.5 А |
| Количество светодиодов | 120 шт | 6000 шт |
| Тип светодиодов | SMD 2835 | |
| Световой поток ² (для лент белого цвета свечения) | 489 лм | 24 450 лм |
| Индекс цветопередачи (для лент белого цвета свечения) | CRI>90 | |
| Угол излучения | 230° | |
| Длина ленты | 50 м | |
| Шаг резки | 100 мм (12 светодиодов) | |
| Минимальный радиус изгиба | 75 мм | |
| Степень пылевлагозащиты | IP67 | |
| Диапазон рабочих температур окружающей среды | -25... +60 °C | |
| Срок службы ³ | Более 50 000 ч | |

¹ Рассчитывается по методике изготовителя.

² Для лент с цветовой температурой 4000 К. Для лент с другой цветовой температурой световой поток может отличаться от указанного.

³ При соблюдении рекомендаций по монтажу, условий эксплуатации и допустимом снижении яркости не более чем на 30% от первоначальной.

2.2. Маркировка лент

WAVE-SIDE-A120-12x25mm 230V XXXX (12 W/m, IP67, 50m, wire x2)

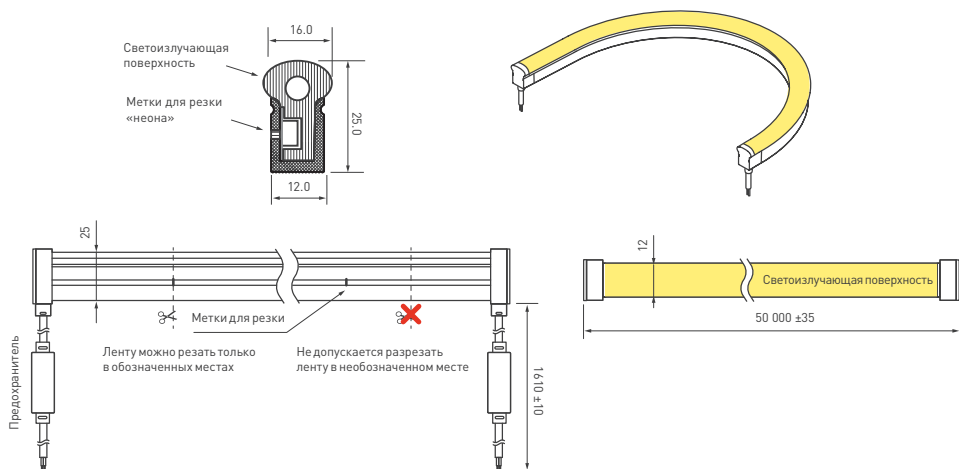


Цвет свечения ленты «неон» и точный BIN (код оттенка) указаны на этикетке на упаковке. В одной партии ленты «неон» допускается несколько различных BIN.

2.3. Доступные цвета свечения

| Артикул | Цвет свечения | Цветовая температура, К | Артикул | Цвет свечения |
|---------|---------------|-------------------------|---------|----------------|
| 051935 | Белый | 6000 | 051946 | Синий 470 нм |
| 047810 | Дневной | 4000 | 051944 | Зеленый 525 нм |
| 051933 | Теплый | 3000 | 051937 | Желтый 590 нм |
| | | | 051942 | Красный 625 нм |

2.4. Габаритные размеры герметичной ленты «неон»



Вывод кабеля питания выполнен с двух сторон перпендикулярно линии сечения герметичной ленты «неон». Длина кабеля питания — 1610 ± 10 мм.

3. УСТАНОВКА И ПОДКЛЮЧЕНИЕ

⚠ ВНИМАНИЕ!

Во избежание поражения электрическим током перед началом всех работ отключите электропитание. Все работы должны проводиться только квалифицированным специалистом.

⚠ ВНИМАНИЕ!

Проверьте герметичную ленту «неон» до начала монтажа. При утрате товарного вида лента «неон» возврату и обмену не подлежит. Категорически запрещается подключать целую ленту на бобине 50 м. Перед включением обязательно размотайте герметичную ленту «неон».

3.1. Проверка герметичной ленты «неон» перед монтажом.

- Перед включением обязательно размотайте герметичную ленту «неон».
- Извлеките герметичную ленту «неон» из упаковки и убедитесь в отсутствии механических повреждений.
- Подключите герметичную ленту «неон» в сеть AC 230 В, соблюдая полярность подключения и цветовую маркировку проводов.
- Убедитесь, что все участки герметичной ленты «неон» светятся равномерно, а оттенки свечения лент из разных упаковок совпадают.
- Отключите герметичную ленту «неон» от сети после проверки.

3.2. Монтаж герметичной ленты «неон»

- Подготовьте поверхность для установки герметичной ленты «неон».
- Отрежьте герметичную ленту «неон» нужной длины. Разрезать ленту можно только в обозначенных местах.
- Место разреза герметичной ленты «неон» следует тщательно герметизировать нейтральным силиконовым герметиком с последующей установкой заглушек для восстановления полной герметичности ленты «неон», герметик и заглушки поставляются отдельно. Время полного отверждения герметика составляет 24 часа.
- Убедитесь, что все соединения выполнены надежно и замыкания отсутствуют.
- Выполните монтаж герметичной ленты «неон».

3.3. Требования к монтажу

Условия:

- Монтаж должен производиться при температуре окружающей среды выше 0°C .
- При подключении нескольких герметичных лент «неон» общей длиной более 50 м подавайте питание на каждые 50 м отдельным кабелем или от отдельного источника питания.
- Запрещается последовательное подключение герметичных лент «неон» длиной более 50 м.
- Не допускается использование кислотных и других химически активных герметизирующих или клеевых составов.

⚠ ВНИМАНИЕ!

Категорически запрещается изгибать герметичную ленту «неон» в вертикальной плоскости.

- Герметичную ленту «неон» нельзя растягивать, перекручивать и сгибать под прямым углом.
- Не допускается подвергать герметичную ленту «неон» и ее части механическим и ударным нагрузкам, подвешивать к ленте грузы.



⚠ ВНИМАНИЕ!
При использовании коннекторов для подключения питания не превышайте максимальный допустимый ток нагрузки — 3 А на коннектор.

3.4. Возможные неисправности и методы их устранения

| Неисправность | Причина | Метод устранения |
|---|---|---------------------------|
| Герметичная лента «неон» не светится | Нет контакта в соединениях | Проверьте все подключения |
| При включении ленты срабатывает защитный автоматический выключатель | Короткое замыкание в местах резки или соединения лент | Устраните замыкание |

4. ТРЕБОВАНИЯ К УСЛОВИЯМ ЭКСПЛУАТАЦИИ

- 4.1. Температура окружающей среды от -25 до +60 °С.
- 4.2. Отсутствие в воздухе паров и примесей агрессивных веществ (кислот, щелочей и пр.).
- 4.3. Защита от прямого воздействия осадков и солнечных лучей.
- 4.4. Не допускается эксплуатация ленты на поверхности, нагревающейся выше +60 °С, или рядом с источниками тепла: блоками питания, лампами, светильниками и др.

⚠ ВНИМАНИЕ!
Категорически запрещается любое механическое воздействие на герметичную ленту «неон»: скручивание, излом, сдавливание, повреждение герметичной оболочки. Категорически запрещается использование кислотных и других химически активных герметизирующих или клеящих составов.

5. ТРЕБОВАНИЯ БЕЗОПАСНОСТИ

- 5.1. Конструкция изделия удовлетворяет требованиям электро- и пожарной безопасности по ГОСТ 12.2.007.0-75.
- 5.2. Монтаж оборудования должен выполняться квалифицированным специалистом с соблюдением всех требований техники безопасности.
- 5.3. Внимательно изучите данное руководство и инструкцию по установке «гибкого неона» (Приложение) и неукоснительно следуйте всем требованиям и рекомендациям.
- 5.4. Перед монтажом убедитесь, что все оборудование обесточено.
- 5.5. Перед эксплуатацией убедитесь, что оборудование установлено в соответствии с требованиями пожарной безопасности и монтаж соответствует рекомендациям данного документа.
- 5.6. Если при включении изделие не заработало должным образом, воспользуйтесь таблицей возможных неисправностей (п. 3.4). Если самостоятельно устранить неисправность не удалось, обесточьте изделие и свяжитесь с поставщиком.
- 5.7. Используйте «гибкий неон», только если он работает корректно. Немедленно отключите электропитание при обнаружении следующих особенностей работы:
 - погасание светодиодной ленты или отдельных ее частей;
 - дым, пар или звук треска;
 - появление постороннего запаха;
 - осязаемое повышение температуры;
 - видимые повреждения и нарушение изоляции кабеля питания или оболочки «неона».
- 5.8. Возобновить эксплуатацию можно только после устранения причины, вызвавшей неисправность.
- 5.9. Если не удастся устранить причину неисправности, обесточьте оборудование, свяжитесь с представителем торгового предприятия и доставьте ему неисправное изделие для проверки.

6. ГАРАНТИЙНЫЕ ОБЯЗАТЕЛЬСТВА

- 6.1. Изготовитель гарантирует соответствие изделия требованиям действующей технической документации и обязательным требованиям государственных стандартов.
- 6.2. Гарантийный срок изделия — 60 месяцев с даты передачи потребителю, если иное не предусмотрено договором. Если дату передачи установить невозможно, гарантийный срок исчисляется с даты изготовления изделия.
- 6.3. В случае выхода изделия из строя потребитель вправе предъявить требования в течение гарантийного срока при наличии товарного или кассового чека, а также отметки о продаже в паспорте изделия.
- 6.4. Требования предъявляются по месту приобретения изделия.
- 6.5. Гарантийные обязательства не распространяются на изделия, имеющие механические повреждения или признаки нарушения потребителем правил хранения, транспортирования или эксплуатации.
- 6.6. Изготовитель вправе вносить в конструкцию изделия изменения, не ухудшающие его качество и основные параметры.
- 6.7. Расходы на транспортировку вышедшего из строя изделия оплачиваются потребителем.

7. ТРАНСПОРТИРОВКА И ХРАНЕНИЕ

- 7.1. Размещение и крепление в транспортных средствах упакованных изделий должны обеспечивать их устойчивое положение, исключать возможность ударов друг о друга, а также о стенки транспортных средств.
- 7.2. После транспортировки при отрицательных температурах, перед включением, изделие должно быть выдержано в упаковке в нормальных условиях не менее 6 часов.
- 7.3. Изделие должно храниться в сухом помещении в заводской упаковке при температуре окружающей среды от 0 до +60 °С и влажности не более 70% при отсутствии в воздухе паров кислот, щелочей и других агрессивных примесей.

8. КОМПЛЕКТАЦИЯ

- 8.1. Герметичная лента «неон» — 50 м (1 катушка).
- 8.2. Техническое описание, руководство по эксплуатации и паспорт — 1 шт.
- 8.3. Кабель питания — 1 шт.
- 8.4. Инструкция по установке— 1 шт.
- 8.5. Упаковка — 1 шт.

9. СВЕДЕНИЯ ОБ УТИЛИЗАЦИИ

- 9.1. По истечении срока службы (эксплуатации) изделие не представляет опасности для жизни, здоровья людей и окружающей среды.
- 9.2. Утилизация осуществляется в соответствии с требованиями действующего законодательства.

10. СВЕДЕНИЯ О РЕАЛИЗАЦИИ И СЕРТИФИКАЦИИ

- 10.1. Цена изделия договорная, определяется при заключении договора.
- 10.2. Предпродажной подготовки изделия не требуется.
- 10.3. Изделие сертифицировано согласно ТР ТС. Информация о сертификации нанесена на упаковку.

11. ИНФОРМАЦИЯ О ПРОИСХОЖДЕНИИ ТОВАРА

- 11.1. Изготовлено в КНР.
- 11.2. Изготовитель: Heilongjiang Arlight Trade Company Limited [Хэйлунцзян Арлайт Трейд Компани Лимитед].
China, Heilongjiang Province (DZ), Heihe City, Cooperation Zone, Small and Medium-sized Enterprise Service Centre, Supporting Services Building, Room 308.
Офис 308, Здание службы поддержки, Центр обслуживания малого и среднего предпринимательства, зона сотрудничества Хэйхэ, провинция Хэйлунцзян (ДЗ), Китай.
- 11.3. Импортер: ООО «Арлайт РУС», адрес: 101000, г. Москва, Уланский пер., д. 22, стр. 1, пом. I, этаж 5, офис 501.
- 11.4. Дату изготовления см. на корпусе изделия (или на упаковке).

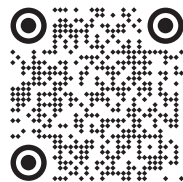
12. ОТМЕТКА О ПРОДАЖЕ

Модель: _____

Дата продажи: _____

Продавец: _____ М. П.

Потребитель: _____



Более подробная информация
об изделии представлена на сайте arlight.ru



ТР ЕАЭС 037/2016

Инструкция предназначена для артикула 051946. Артикул указан на момент разработки инструкции. Список действующих артикулов см. на сайте arlight.ru. Дополнение к артикулу в скобках, например [1], [2], [B], означает наличие модификаций товара. Модификации отличаются незначительными улучшениями, не влияющими на основные свойства, параметры и внешний вид товара. Допускается прямая замена модификаций на основной артикул или наоборот без каких-либо условий. Данный материал принадлежит ООО «АРЛАЙТ РУС».

