



Электронная документация

## ГЕРМЕТИЧНЫЙ СВЕТОДИОДНЫЙ МОДУЛЬ

**CRAFT-2835-4-12V Warm 170deg**

### ОПИСАНИЕ

- 20 модулей в цепи.
- 5 лет гарантии, отличная влагозащита.
- Высокая световая эффективность.
- Энергосберегающий.
- Простой в установке.

### ПРИМЕНЕНИЕ

- Наружная реклама: создание светящихся букв разных размеров, цветных вывесок, логотипов.
- Подсветка лайтбоксов, стендов.
- Рамочная подсветка экранов, декоративное оформление витрин.



1.6 Вт



12 В



105 мм



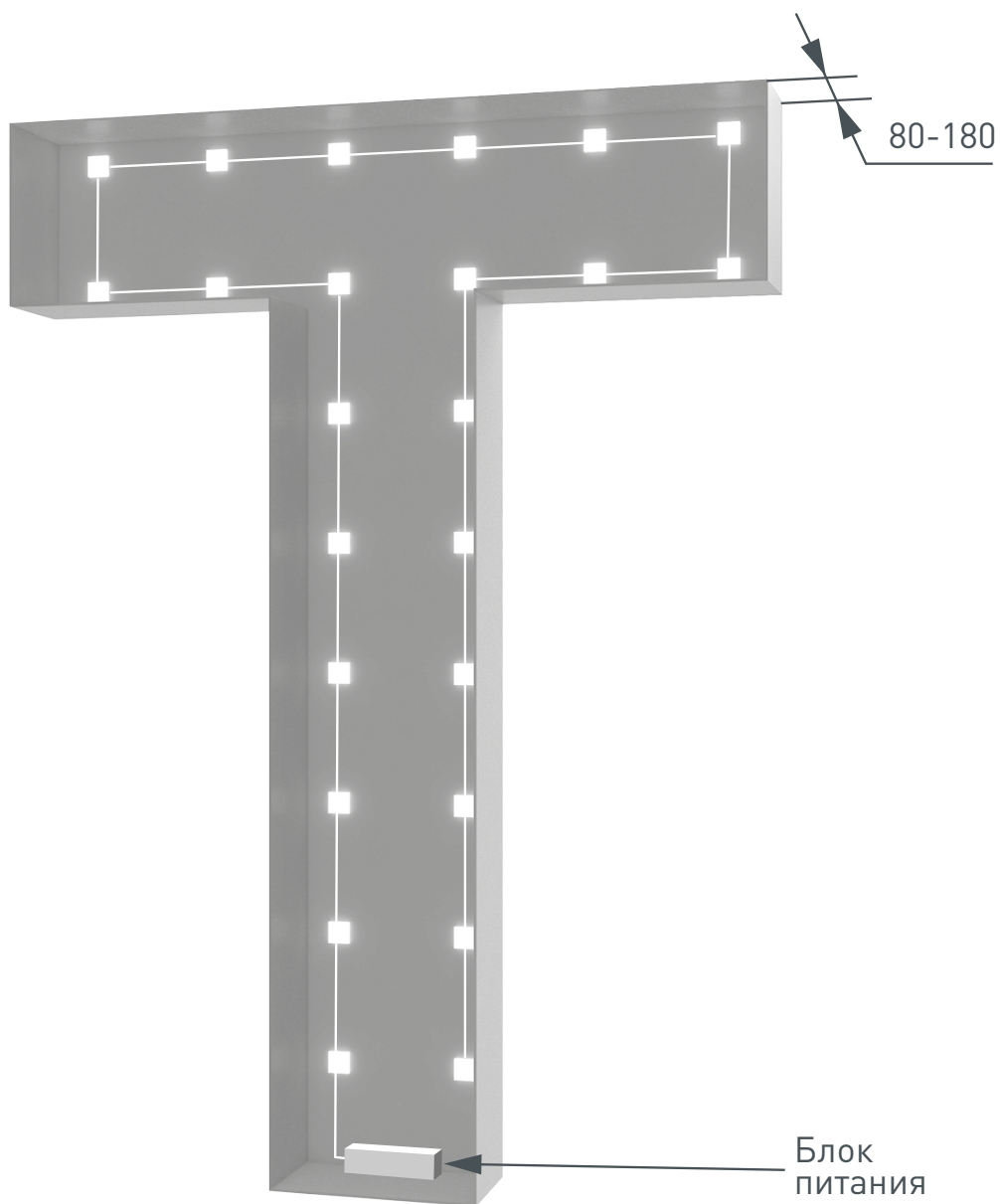
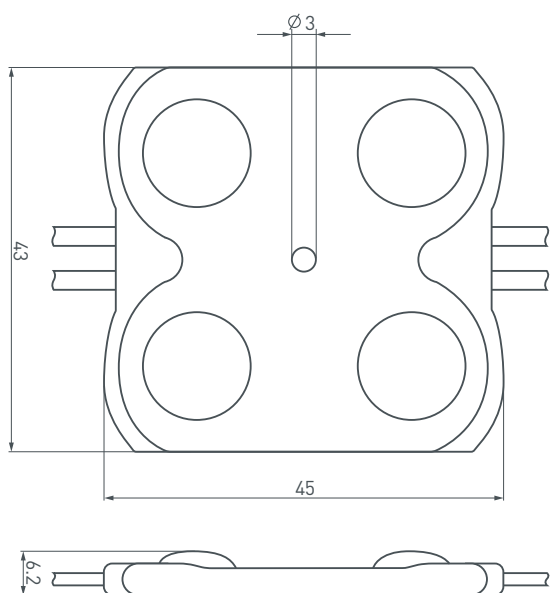
IP65

### ПАРАМЕТРЫ

Артикул	<b>029682</b>
Модель	<b>CRAFT-2835-4-12V Warm 170deg</b>
Цвет	 <b>ТЕПЛЫЙ БЕЛЫЙ</b>
Цветовая температура	<b>3000 К</b>
Тип светодиодов	<b>SMD 2835</b>
Количество светодиодов	<b>4 шт</b>
Световой поток	<b>160 лм</b>
Угол излучения	<b>170°</b>
Напряжение питания	<b>DC 12 В</b>
Мощность	<b>1.6 Вт</b>
Количество модулей в цепи	<b>20 шт</b>
Длина провода между модулями	<b>105 мм</b>
Расстояние между центрами модулей	<b>150 мм</b>
Рекомендуемая глубина установки	<b>80-180 мм</b>
Размер	<b>45×43×6.2 мм</b>
Степень пылевлагозащиты	<b>IP65</b>
Диапазон рабочих температур окружающей среды	<b>-25... +50 °С</b>
Материал корпуса	<b>ABS-пластик + алюминиевая плата</b>

Гарантийный срок изделия — 60 месяцев со дня передачи потребителю, если иное не предусмотрено договором.

# КОНСТРУКТИВНЫЙ ЧЕРТЕЖ



Лайтбокс-буква

Блок питания

## УСТАНОВКА И ПОДКЛЮЧЕНИЕ

**⚠ ВНИМАНИЕ!** Во избежание поражения электрическим током перед началом всех работ отключите электропитание. Все работы должны проводиться только квалифицированным специалистом.

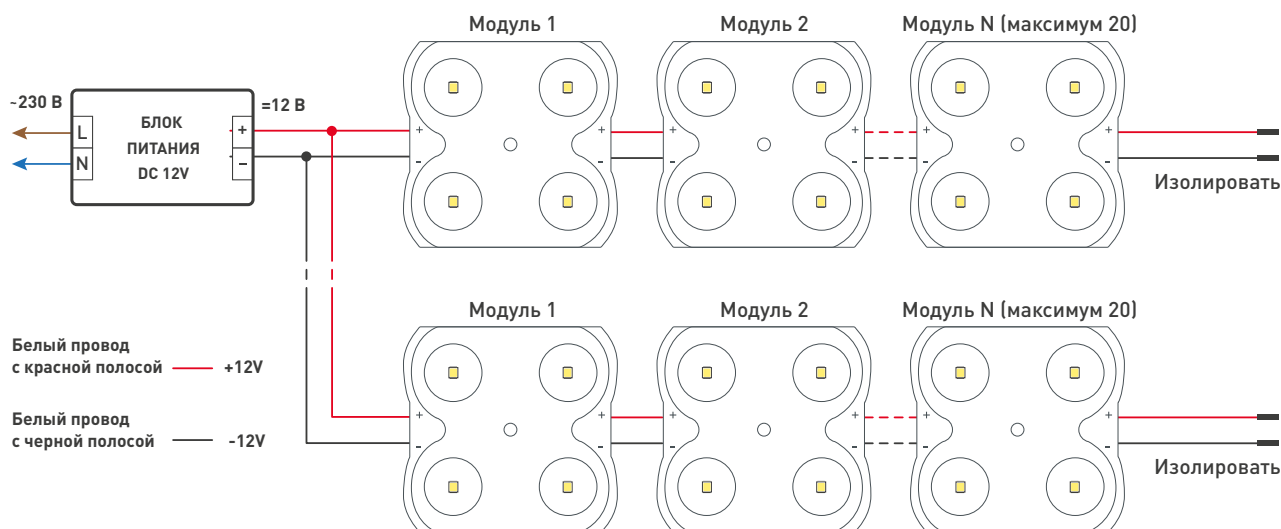
### 1. Подбор источника питания.

- Необходимо использовать стабилизированный источник постоянного напряжения 12 В ±0.5 В.
- Мощность источника питания должна быть на 25% выше суммарной мощности подключаемых модулей.
- Для выбора источника питания рекомендуем воспользоваться таблицей:

Мощность модуля	Количество подключаемых модулей	Суммарная мощность подключаемых модулей	Рекомендуемая мощность источника питания (+25%)	Герметичный источник питания IP67
1.6 Вт	20 штук	32 Вт	40 Вт	 Артикул 023548 <b>ARPV-ST12040-PFC-B</b>
	100 штук	160 Вт	200 Вт	 Артикул 015754 <b>ARPV-LG12200-PFC</b>
	200 штук	320 Вт	400 Вт	 Артикул 023510 <b>ARPV-LG12420-PFC-S</b>

## 2. Рекомендуемая схема подключения питания.

- Подключите модули согласно схеме, строго соблюдая полярность, обозначенную цветом проводов.
- Запрещается подключение более 20 модулей в одной группе. Если необходимо подключить большее количество модулей, воспользуйтесь схемой.

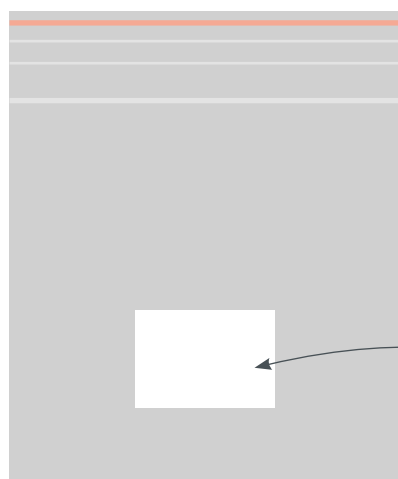


## 3. Требования к монтажу.

- Монтаж должен производиться при температуре окружающей среды не ниже 0 °С.
- Места соединения проводов и оголенные провода следует тщательно герметизировать нейтральным силиконовым герметиком с последующей установкой термоусаживаемой трубки для обеспечения полной герметичности.
- Не допускается использование кислотных и других химически активных герметизирующих или клеящих составов для фиксации модулей и изоляции мест соединений и оголенных проводов.
- Тип и сечение проводов должны соответствовать требованиям надежности и безопасной эксплуатации электропроводки. Неправильный выбор сечения провода, не соответствующего его токовым нагрузкам, приводит к недопустимому падению напряжения, чрезмерному нагреву провода, плавлению изоляции, короткому замыканию и пожару. Онлайн-калькулятор для расчета необходимого сечения провода есть на нашем сайте: [arlight.ru](http://arlight.ru).
- Конструкция модуля предусматривает возможность крепления при помощи двустороннего скотча, вытяжных заклепок или шурупов.

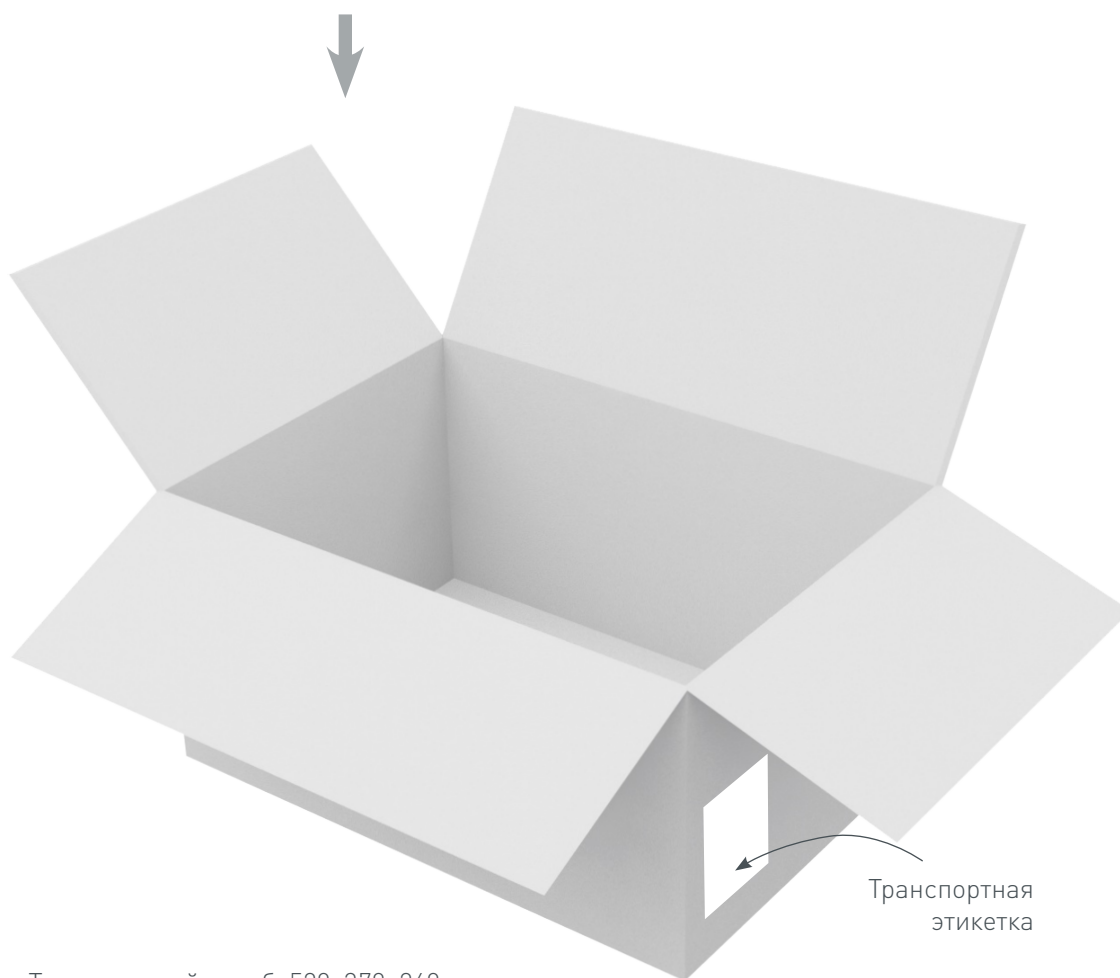
**Рекомендация: не допускайте перетягивания шурупов, это может привести к механическому повреждению или разрушению модуля.**

## УПАКОВКА



Этикетка  
на пакет

Пакет, 300×280 мм



Транспортная  
этикетка

Транспортный короб, 520×370×260 мм