

Версия: 04-2025

РЕЛЕЙНЫЙ МОДУЛЬ SMART-SWITCH-708-82-D2-DIN

- ▼ DALI DT7 / DALI-2
- ▼ DMX512
- ▼ RDM
- ▼ AC 230 В
- ▼ 8 каналов, 10 А
- ▼ Управление группами



1. ОСНОВНЫЕ СВЕДЕНИЯ

- 1.1. Релейный модуль предназначен для коммутации нагрузок в системах, использующих интерфейсы управления DALI, DALI-2 и DMX512.
- 1.2. Соответствует стандартам IEC 62386-101, IEC 62386-102, IEC 62386-208 и совместим с оборудованием DALI различных производителей.
- 1.3. Соответствует стандарту DMX512 и совместим с DMX-контроллерами других производителей.
- 1.4. Поддержка расширения RDM.
- 1.5. Автономный режим работы, управление кнопками на корпусе.
- 1.6. Назначение DALI-адреса: адрес может быть назначен вручную и отображен на цифровом дисплее или автоматически назначен DALI-мастером.
- 1.7. Реле с высокой устойчивостью к пусковым токам (однополюсные, нормально разомкнутые).
- 1.8. 8 независимых выходных каналов с возможностью группировки:
 - ▼ 8 отдельных каналов (8×1),
 - ▼ 4 группы по 2 канала (4×2),
 - ▼ 2 группы по 4 канала (2×4).

2. ОСНОВНЫЕ ТЕХНИЧЕСКИЕ ХАРАКТЕРИСТИКИ

Напряжение питания	DC 100–240 В
Количество выходных каналов	8 каналов
Максимальный ток нагрузки на канал	10 А (для резистивной нагрузки) 5 А (для емкостной нагрузки)
Максимальная суммарная мощность нагрузки на канал	2400 Вт
Входящий сигнал управления	DALI/DMX512
Степень пылевлагозащиты	IP20
Диапазон рабочих температур окружающей среды	–20... +45 °С
Габаритные размеры	160×88×60 мм

3. УСТАНОВКА, ПОДКЛЮЧЕНИЕ И УПРАВЛЕНИЕ

ВНИМАНИЕ!

Во избежание поражения электрическим током перед началом всех работ отключите электропитание. Все работы должны проводиться только квалифицированным специалистом.

- 3.1. Извлеките релейный модуль из упаковки и убедитесь в отсутствии механических повреждений.
- 3.2. Подключите релейный модуль, соблюдая порядок подключения проводов (рис. 1).

Инструкция предназначена для артикула 046489. Артикул указан на момент разработки инструкции. Список действующих артикулов см. на сайте arlight.ru. Дополнение к артикулу в скобках, например [1], [2], [B], означает наличие модификаций товара. Модификации отличаются незначительными улучшениями, не влияющими на основные свойства, параметры и внешний вид товара. Допускается прямая замена модификаций на основной артикул или наоборот без каких-либо условий. Данный материал принадлежит ООО «АРЛАЙТ РУС».

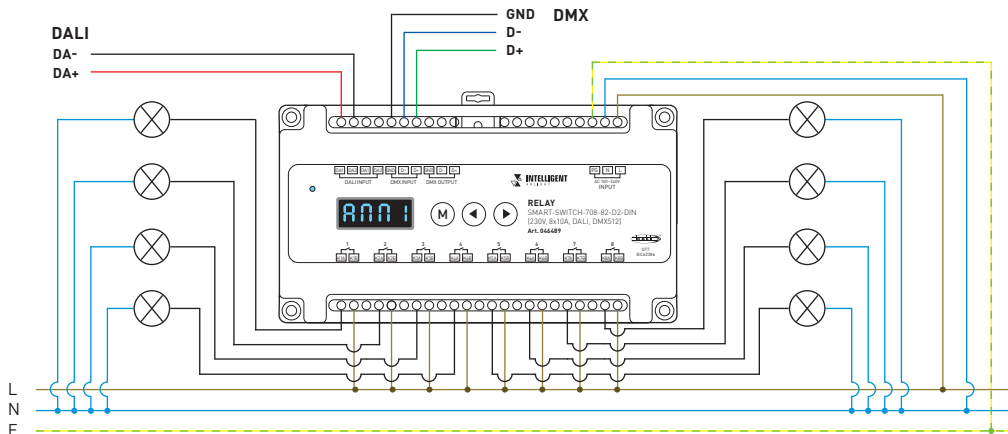


Рис. 1. Схема подключения релейного модуля SMART-SWITCH

3.3. Убедитесь, что схема собрана правильно, везде соблюдена полярность подключения и провода нигде не замыкаются.

3.4. Включите питание системы.

3.5. Нажатием на кнопку **М** выберите требуемый режим работы: DALI, DMX512 или режим ручного управления.

3.6. Настройка группировки каналов

- ▼ Длительное нажатие кнопок **М** и **◀** в течение 2 с позволяет войти в меню настройки группировки каналов. Данное сочетание клавиш актуально для всех трех режимов работы.
- ▼ Используя кнопки **◀** или **▶**, выберите требуемый режим группировки: 8 независимых каналов (CH-8), 4 группы по 2 канала (CH-4), 2 группы по 4 канала (CH-2).
- ▼ Выход из меню настройки группировки каналов производится нажатием на кнопку **М** либо автоматически после 10 с бездействия.

Режим DALI



Установка начального DALI-адреса с помощью кнопок.

При выборе режима DALI на дисплее отображается надпись вида «dAxx», где xx — текущий начальный DALI-адрес.

Длительным нажатием кнопок **◀** или **▶** перейдите в меню настройки DALI-адреса.

С помощью кнопок **◀** или **▶** выберите требуемый начальный DALI-адрес.

Выход из меню настройки начального DALI-адреса производится нажатием на кнопку **М** либо автоматически после 10 с бездействия.

DALI-адрес также может быть назначен автоматически с помощью контроллера DALI Master.

- ▼ Во время назначения адреса контроллером на цифровом дисплее будет отображаться надпись «dAAU».
- ▼ После назначения адреса на дисплее будет отображаться начальный DALI-адрес «dAxx», где xx — значение в диапазоне от 00 до 63.
- ▼ Если назначаемые контроллером DALI Master адреса являются непоследовательными, отображаемый на дисплее DALI-адрес будет иметь вид «dUxx».

Примечание. Для того чтобы узнать параметры автоматического назначения DALI-адресов, обратитесь к руководству пользователя используемого контроллера DALI Master.

Режим ручного управления



При выборе режима ручного управления на дисплее отображается надпись вида «Nхon» или «Nхof», где х — номер канала (1-8), «on» — состояние ВКЛ, «of» — состояние ВЫКЛ.

Переключение между каналами производится нажатием на кнопку **◀**. Для переключения состояния канала ВКЛ/ВЫКЛ используйте кнопку **▶**.

Режим DMX512



Установка начального DMX512-адреса с помощью кнопок

При выборе режима DMX512 на дисплее отображается надпись вида «Axxx», где xxx — начальный DMX-адрес.

Длительным нажатием кнопок **◀** или **▶** перейдите в меню настройки DMX-адреса.

С помощью кнопок **◀** или **▶** выберите требуемый начальный DMX-адрес.

Выход из меню настройки начального DMX-адреса производится нажатием на кнопку **М** либо автоматически после 10 с бездействия.

4. ОБЯЗАТЕЛЬНЫЕ ТРЕБОВАНИЯ И РЕКОМЕНДАЦИИ ПО ЭКСПЛУАТАЦИИ

- 4.1. Соблюдайте условия эксплуатации оборудования:
 - ▼ эксплуатация только внутри помещений;
 - ▼ температура окружающего воздуха от -20 до $+45$ °C;
 - ▼ относительная влажность воздуха не более 90% при 20 °C, без конденсации влаги;
 - ▼ отсутствие в воздухе паров и примесей агрессивных веществ (кислот, щелочей и пр.).
- 4.2. Не допускается установка вблизи нагревательных приборов или горячих поверхностей.
- 4.3. Не допускайте попадания воды или воздействия конденсата на устройство.
- 4.4. Перед включением системы убедитесь, что схема собрана правильно, соединения выполнены надежно, замыкания отсутствуют. Замыкание в проводах может привести к выходу из строя оборудования.
- 4.5. Возможные неисправности и методы их устранения

Неисправность	Причина	Метод устранения
Подключенный источник света не светится	Нет контакта в соединениях	Проверьте все подключения
	Неправильная полярность подключения	Подключите оборудование, соблюдая полярность
	Неисправен блок питания	Замените блок питания
Неравномерное свечение	Значительное падение напряжения на конце ленты при подключении с одной стороны	Подайте питание на второй конец ленты
	Недостаточное сечение соединительного провода	Рассчитайте требуемое сечение и замените провод
Управление не выполняется или выполняется нестабильно	Нет контакта в соединениях	Проверьте все подключения

5. ТРЕБОВАНИЯ БЕЗОПАСНОСТИ

- 5.1. Конструкция устройства удовлетворяет требованиям электро- и пожарной безопасности по ГОСТ 12.2.007.0-75.
- 5.2. Монтаж оборудования должен выполняться квалифицированным специалистом с соблюдением всех требований техники безопасности.
- 5.3. Внимательно изучите данное руководство и неукоснительно следуйте всем рекомендациям.
- 5.4. Перед монтажом убедитесь, что все элементы системы обесточены.
- 5.5. Если при включении изделие не заработало должным образом, воспользуйтесь таблицей возможных неисправностей (п. 4.5). Если самостоятельно устранить неисправность не удалось, обесточьте оборудование и свяжитесь с поставщиком.

6. ГАРАНТИЙНЫЕ ОБЯЗАТЕЛЬСТВА

- 6.1. Изготовитель гарантирует соответствие изделия требованиям действующей технической документации и обязательным требованиям государственных стандартов.
- 6.2. Гарантийный срок изделия — 60 месяцев с даты передачи потребителю, если иное не предусмотрено договором. Если дату передачи установить невозможно, гарантийный срок исчисляется с даты изготовления изделия.
- 6.3. В случае выхода изделия из строя потребитель вправе предъявить требования в течение гарантийного срока при наличии товарного или кассового чека, а также отметки о продаже в паспорте изделия.
- 6.4. Требования предъявляются по месту приобретения изделия.
- 6.5. Гарантийные обязательства не распространяются на изделия, имеющие механические повреждения или признаки нарушения потребителем правил хранения, транспортирования или эксплуатации.
- 6.6. Изготовитель вправе вносить в конструкцию изделия и встроенное программное обеспечение (прошивку) изменения, не ухудшающие качество изделия и его основные параметры.
- 6.7. Расходы на транспортировку вышедшего из строя изделия оплачиваются потребителем.

7. ТРАНСПОРТИРОВАНИЕ И ХРАНЕНИЕ

- 7.1. Размещение и крепление в транспортных средствах упакованных изделий должны обеспечивать их устойчивое положение, исключать возможность ударов друг о друга, а также о стенки транспортных средств.
- 7.2. После транспортировки при отрицательных температурах, перед включением, изделие должно быть выдержано в упаковке в нормальных условиях не менее 6 часов.
- 7.3. Изделия должны храниться в сухом помещении в заводской упаковке при температуре окружающей среды от 0 до $+50$ °C и влажности не более 70% при отсутствии в воздухе паров кислот, щелочей и других агрессивных примесей.

8. КОМПЛЕКТАЦИЯ

- 8.1. Релейный модуль — 1 шт.
- 8.2. Паспорт и краткая инструкция по эксплуатации — 1 шт.
- 8.3. Упаковка — 1 шт.

9. СВЕДЕНИЯ ОБ УТИЛИЗАЦИИ

- 9.1. По истечении срока службы (эксплуатации) изделие не представляет опасности для жизни, здоровья людей и окружающей среды.
- 9.2. Утилизация осуществляется в соответствии с требованиями действующего законодательства.

10. СВЕДЕНИЯ О РЕАЛИЗАЦИИ И СЕРТИФИКАЦИИ

- 10.1. Цена изделия договорная, определяется при заключении договора.
- 10.2. Предпродажной подготовки изделия не требуется.
- 10.3. Изделие сертифицировано согласно ТР ТС. Информация о сертификации нанесена на упаковку.

11. ИНФОРМАЦИЯ О ПРОИСХОЖДЕНИИ ТОВАРА

- 11.1. Изготовлено в КНР.
- 11.2. Изготовитель/Manufacturer: «Санрайз Холдингз (ГК) Лтд» (Sunrise Holdings (HK) Ltd).
Офис 901, 9 этаж, «Омега Плаза», 32, улица Дундас, Коулун, Гонконг, Китай.
Unit 901, 9/F, Omega Plaza, 32 Dundas Street, Kowloon, Hong Kong, China.
- 11.3. Импортёр: ООО «Арлайт РУС», адрес: 101000, г. Москва, Уланский пер., д. 22, стр. 1, пом. I, этаж 5, офис 501.
- 11.4. Дату изготовления см. на корпусе устройства или упаковке.

12. ОТМЕТКА О ПРОДАЖЕ

Модель: _____

Дата продажи: _____

Продавец: _____ М. П.

Потребитель: _____



Более подробная информация об изделии представлена на сайте arlight.ru



ТР ТС 004, 020/2011