



Электронная документация

АЛЮМИНИЕВАЯ ПОЛОСА ARH-W12-2000 ANOD

ОПИСАНИЕ

- Алюминиевая полоса для установки лент и создания скрытого освещения.

ПРИМЕНЕНИЕ

- Служит основанием и теплоотводом, продлевает жизнь светодиодным лентам.
- Для светодиодных лент шириной до 12 мм.



12 мм



Накладной



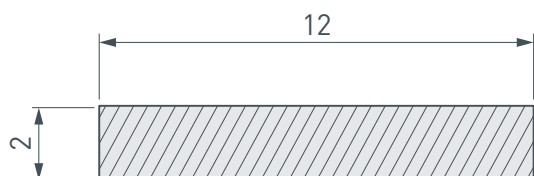
Серебристый

ПАРАМЕТРЫ

Артикул	023469
Модель	ARH-W12-2000 ANOD
Цвет	 серебристый
Покрытие	анодированное
Форма (сечение)	прямоугольная
Назначение	для контурной подсветки
Размеры полосы	2000×12×2 мм
Ширина площадки для лент	12 мм
Рассеиваемая (отводимая) тепловая мощность* на 1 м	10 Вт

* При использовании светодиодных лент и линеек.

ЧЕРТЕЖ

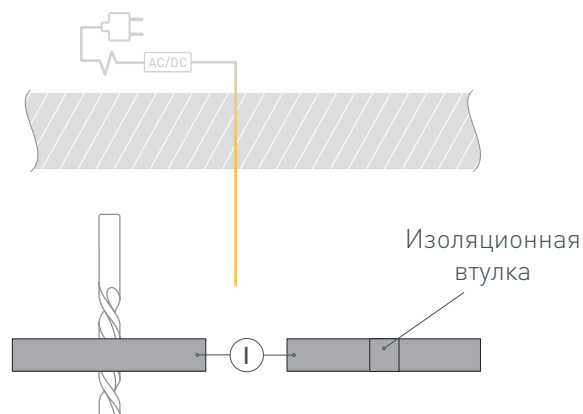


РУКОВОДСТВО ПО МОНТАЖУ ПРОФИЛЯ

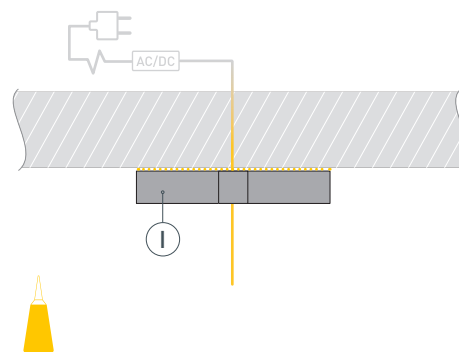
Установка полосы на клей-герметик
Необходимые компоненты:

- ①  Полоса ②  Светодиодная лента

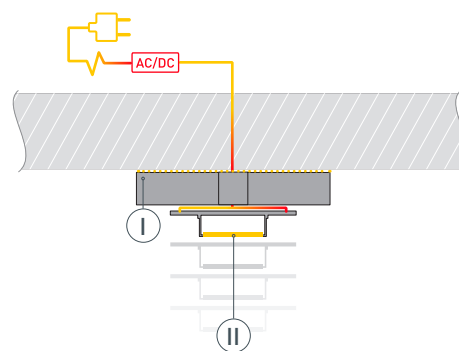
- 1 /** Подготовьте поверхность для установки полосы ①.
Выведите наружу кабель от источника питания для светодиодной ленты.
Просверлите отверстие в полосе ① для вывода кабеля питания светодиодной ленты. Установите и зафиксируйте в полосе ① в отверстии для кабеля питания светодиодной ленты проходную изоляционную втулку.



- 2 /** Проведите кабель питания через изоляционную втулку в полосе ①. Нанесите слой клея-герметика на предварительно обезжиренную полосу ①. Установите подготовленную полосу ① на поверхность. При необходимости удалите излишки клея-герметика.




- 3 /** Перед приклеиванием светодиодной ленты ② рекомендуется обезжирить поверхность полосы ①. Установите светодиодную ленту ② на полосу ①. Максимально допустимая для подключения длина отрезка светодиодной ленты указана в инструкции к светодиодной ленте. Подключите светодиодную ленту ② к источнику питания, строго соблюдая полярность, обозначенную на плате светодиодной ленты. Для обеспечения равномерного свечения ленты по всей длине рекомендуется подавать питание на светодиодную ленту с двух сторон.



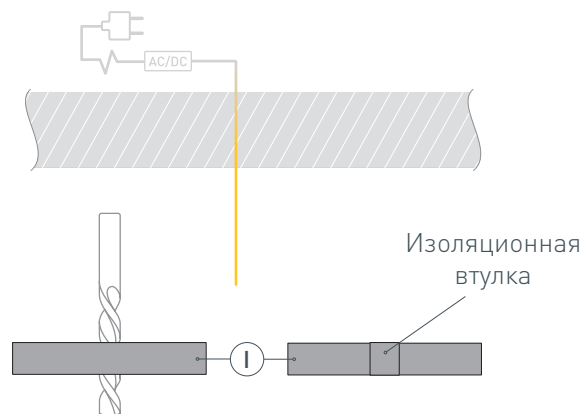
РУКОВОДСТВО ПО МОНТАЖУ ПРОФИЛЯ

Установка полосы на саморезы
Необходимые компоненты:

- I  Полоса

II  Светодиодная лента

- 1** / Подготовьте поверхность для установки полосы I. Выведите наружу кабель от источника питания для светодиодной ленты. Просверлите отверстие в полосе I для вывода кабеля питания светодиодной ленты. Установите и зафиксируйте в полосе I в отверстии для кабеля питания светодиодной ленты проходную изоляционную втулку.



- 2** / Просверлите отверстия $\varnothing 4$ мм для установки полосы I на саморезы, расстояние между ними должно быть 500 мм. С помощью зенковки снимите фаску, чтобы подготовить отверстие для посадки самореза, как показано на рис. 1.

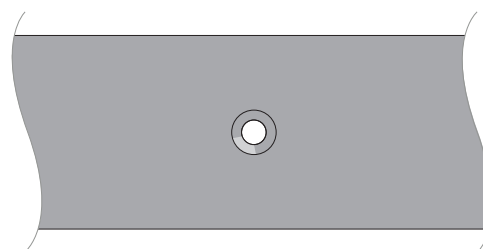
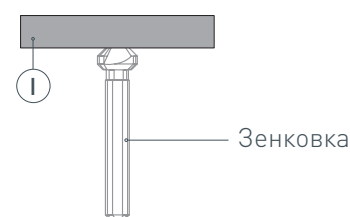
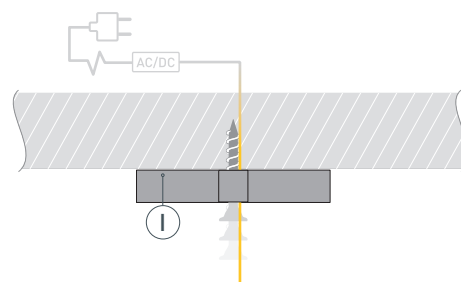


Рис. 1. Полоса I со снятой фаской, вид сверху

- 3** / Перед установкой полосы I разметьте места крепления на поверхности. Проведите кабель питания через изоляционную втулку в полосе I и установите полосу I на поверхность с помощью саморезов.



- 4 / Перед приклеиванием светодиодной ленты ② рекомендуется обезжирить поверхность полосы ①. Установите светодиодную ленту ② на полосу ①. Максимально допустимая для подключения длина отрезка светодиодной ленты указана в инструкции к светодиодной ленте. Подключите светодиодную ленту ② к источнику питания, строго соблюдая полярность, обозначенную на плате светодиодной ленты. Для обеспечения равномерного свечения ленты по всей длине рекомендуется подавать питание на светодиодную ленту с двух сторон.

