

Электронная документация

## АЛЮМИНИЕВЫЙ ПРОФИЛЬ

**WALL-2575-DUAL-2000 ANOD**

### ОПИСАНИЕ

- Накладной профиль с двусторонним свечением для создания эффекта «отраженного света».
- Экраны, заглушки и другие дополнительные аксессуары поставляются отдельно.

### ПРИМЕНЕНИЕ

- Создание бра.
- Подсветка стен.
- Для лент и линеек шириной до 22 мм.



22 мм



Накладной



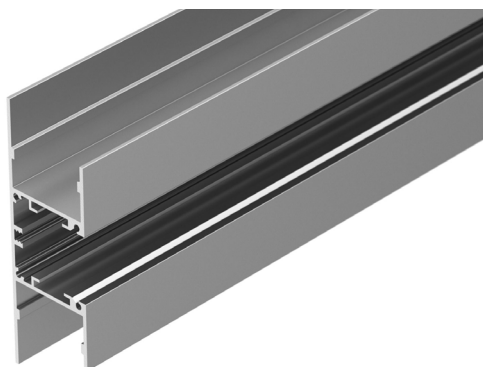
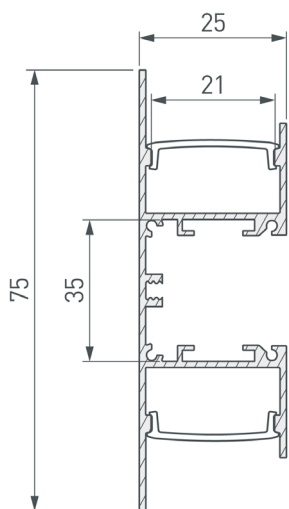
Серебристый

### ПАРАМЕТРЫ

Артикул	<b>052513</b>
Модель	<b>WALL-2575-DUAL-2000 ANOD</b>
Цвет	 <b>серебристый</b>
Покрытие	<b>анодированное</b>
Форма (сечение)	<b>прямоугольная</b>
Назначение	<b>для стен (бра)</b>
Размеры профиля	<b>2000×25×75 мм</b>
Ширина площадки для лент	<b>22 мм</b>
Рассеиваемая (отводимая) тепловая мощность* на 1 м	<b>53 Вт</b>

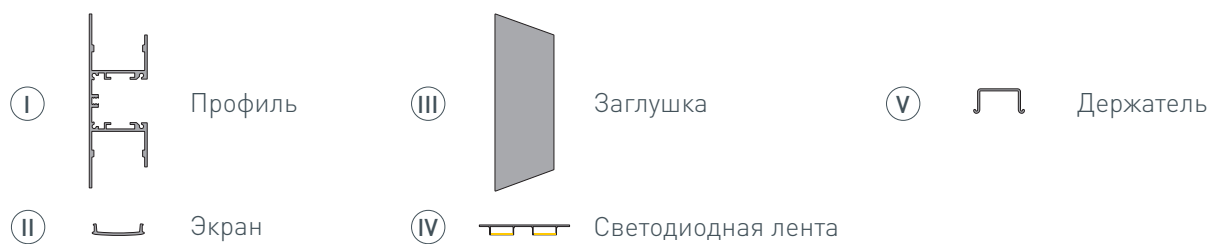
\* При использовании светодиодных лент и линеек.

# ЧЕРТЕЖ

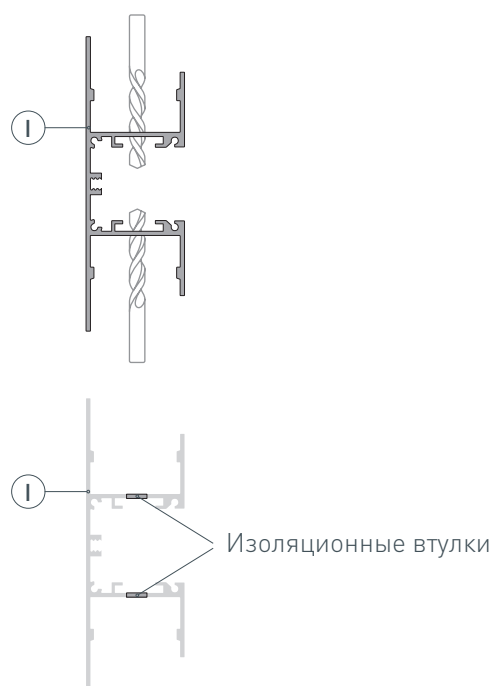


# РУКОВОДСТВО ПО МОНТАЖУ ПРОФИЛЯ

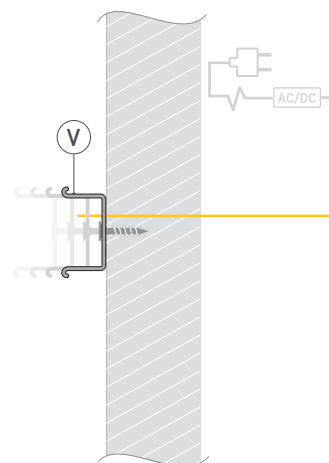
Установка профиля на потолочные держатели  
Необходимые компоненты:



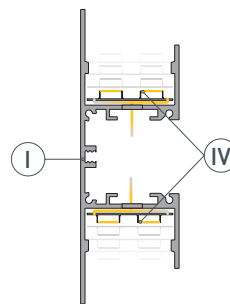
- 1** / Просверлите отверстия в профиле **I** для вывода кабелей питания светодиодных лент и установите в них проходные изоляционные втулки.



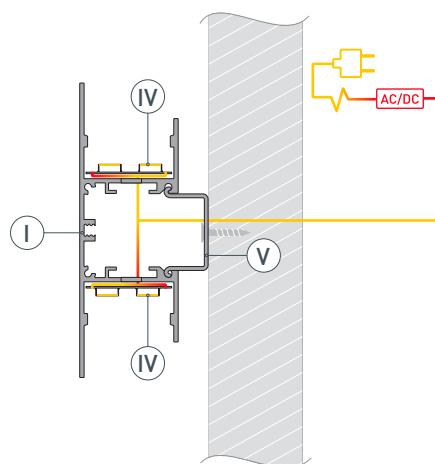
- 2** / Закрепите держатели **V** на поверхности стены и выведите кабель от блока питания для светодиодных лент.



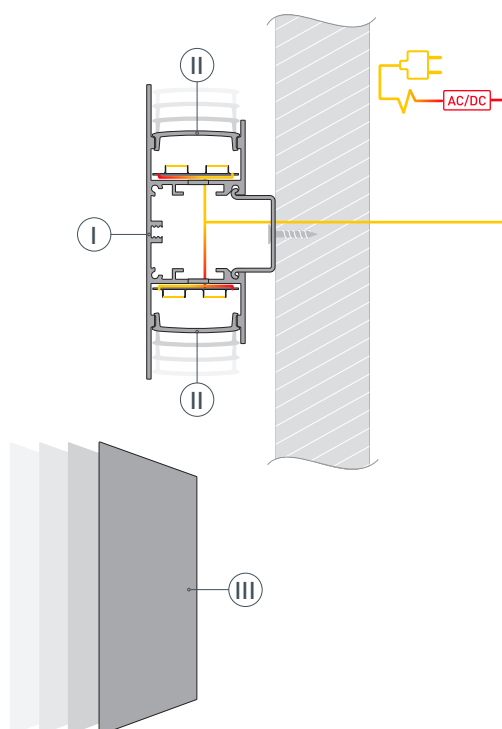
- 3 /** Перед приклеиванием светодиодных лент **IV** рекомендуется обезжирить поверхность профиля **I**. Установите светодиодные ленты **IV** на площадки профиля **I**, как показано на рисунке. Проведите кабели питания светодиодных лент через изоляционные втулки в профиле **I**. Максимально допустимая для подключения длина отрезка светодиодной ленты указана в инструкции к светодиодной ленте.



- 4 /** Подключите ленты **IV**, строго соблюдая полярность, обозначенную на платах светодиодных лент. Для обеспечения равномерного свечения ленты по всей длине рекомендуется подавать питание на светодиодную ленту с двух сторон. Установите профиль **I** на держатели **V**.



- 5 /** Установите на профиль **I** заглушки **III** и экраны **II**.



## СОПУТСТВУЮЩИЕ ТОВАРЫ И АКСЕССУАРЫ

Приобретаются отдельно

Экран



**052333**

WALL-2575-2000 Opal

Заглушка



**052514**

WALL-2575 глухая

Держатель



**052374**

WALL-2575