



СВЕТИЛЬНИКИ SP-BED-CHARGE-BUILT

ПРИМЕНЕНИЕ

- Светильник предназначен для организации акцентной подсветки прикроватной зоны или мест отдыха в различных интерьерах.

ОСОБЕННОСТИ

- Светильник снабжен выключателем и портами USB-питания и зарядки мобильных устройств (USB-A, USB-C).
- Узкий угол светового луча для организации акцентной подсветки.
- Мгновенное включение.
- Простая и быстрая установка.

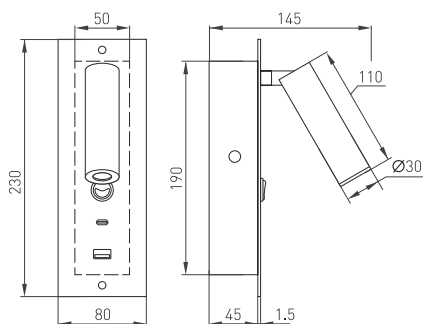


Рис. 1. Чертеж и габаритные размеры

ПАРАМЕТРЫ

Напряжение питания	АС 230 В
Частота питающей сети	50/60 Гц
Потребляемая мощность	3 Вт
Световой поток	180 лм
Угол излучения	20°
Индекс цветопередачи	CRI≥80
Коэффициент пульсации светового потока	<5%
Срок службы*	30 000 ч
Степень пылевлагозащиты	IP20
Класс защиты от поражения электрическим током	I
Диапазон рабочих температур окружающей среды	0... +45 °С
Размеры светоизлучателя	Ø30×110 мм
Размеры основания	80×45×230 мм
Порт USB	5 В, 2 А
Гарантийный срок	36 мес

* При соблюдении условий эксплуатации и снижении яркости не более чем на 30% от первоначальной.





МОДЕЛИ

Артикул	Модель	Цвет корпуса	Цветовая температура*	Цвет свечения
046881	SP-BED-CHARGE-BUILT-S80x230-3W Warm3000	белый	3000 К	Белый теплый, аналогичный лампе накаливания
046880	SP-BED-CHARGE-BUILT-S80x230-3W Warm3000	черный	3000 К	Белый теплый, аналогичный лампе накаливания

* Указано типовое значение.

УСТАНОВКА И ПОДКЛЮЧЕНИЕ

- Извлеките светильник из упаковки и убедитесь в отсутствии механических повреждений.
- Подготовьте монтажное отверстие по размерам, указанным в таблице параметров.
- Открутите от корпуса светильника винты крепления монтажного основания.
- Подключите обесточенные провода сетевого питания АС 230 В к клеммной колодке светильника (коричневый — L, фаза; синий — N, ноль; желто-зеленый — PE, заземление).
- Присоедините корпус светильника к основанию и закрепите винтами.
- Установите светильник в подготовленную нишу и закрепите лицевую часть на поверхности.
- Включите питание клавишей на корпусе и проверьте работоспособность светильника.
- Отрегулируйте направление свечения светильника, поворачивая излучатель в необходимом направлении (наклон/поворот).
- Для питания и зарядки мобильных устройств подключите шнур питания к USB-разъему.

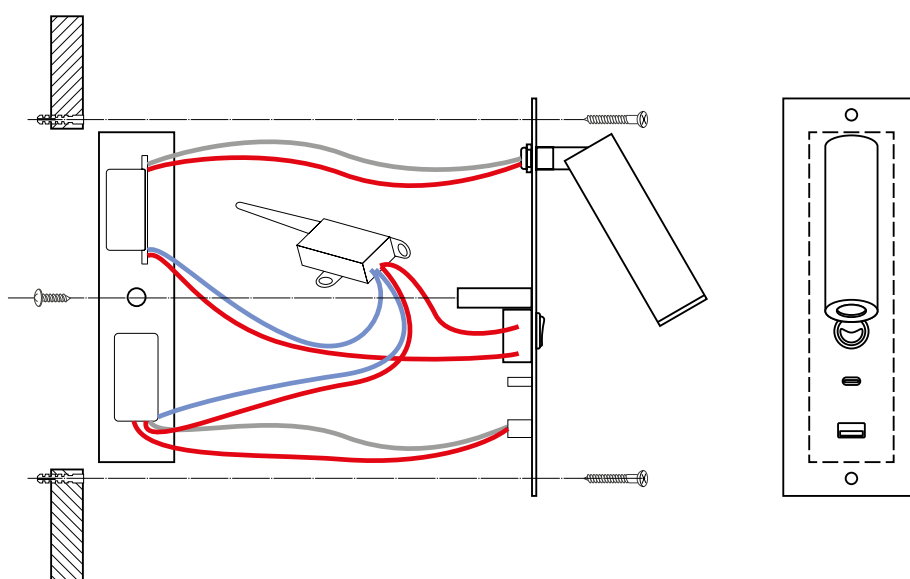


Рис. 2. Установка и подключение светильника

